

# Broil King®

## REDDI-BILT BARBECUES

ASSEMBLY MANUAL & PARTS LIST

MANUEL DE MONTAGE & LISTE DE PIÈCES

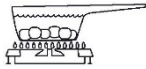
### Broil King

MONARCH 320  
8342-54  
8342-57



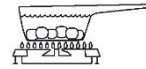
### Broil King

MONARCH 320  
9312-54  
9312-57



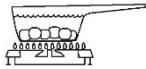
### Broil King

MONARCH 340  
8342-64  
8342-67



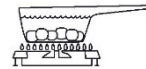
### Broil King

MONARCH 340  
9312-64  
9312-67



### Broil King

MONARCH 390  
8342-84  
8342-87



### Broil King

MONARCH 390  
9312-84  
9312-87



RETAIN FOR FUTURE REFERENCE

VEUILLEZ CONSERVER POUR REFERENCE ULTERIEURE

*Onward*  
MANUFACTURING COMPANY  
585 KUMPF DRIVE  
WATERLOO, ONTARIO, CANADA  
N2V 1K3

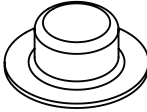

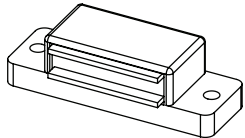
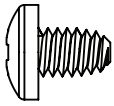


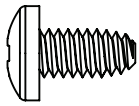
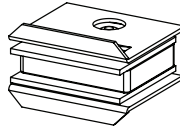
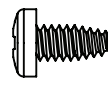
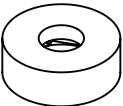
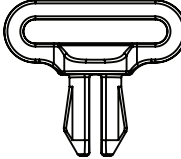
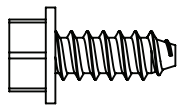
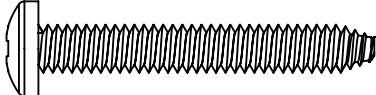
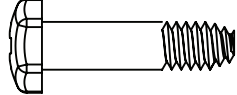
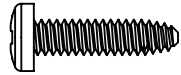


SINCE 1906

LIMITED

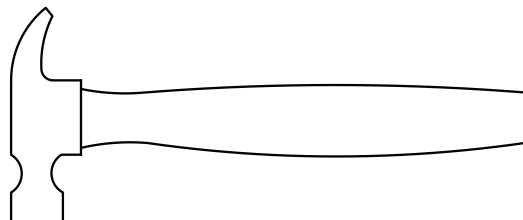
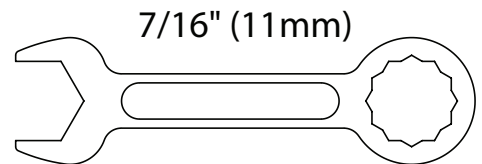
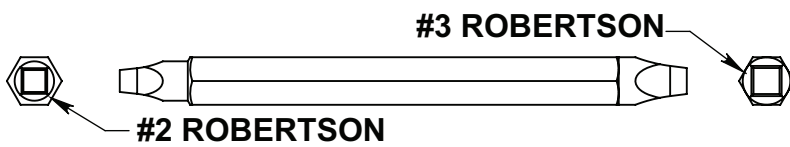
info@omcbbq.com  
1-800-265-2150

10084-E29 REV G 09/17

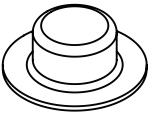
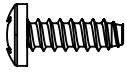
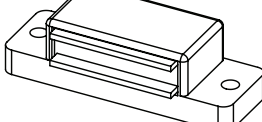
HARDWARE INCLUDED / MATERIAL INCLUS / EQUIPOS INCLUIDO

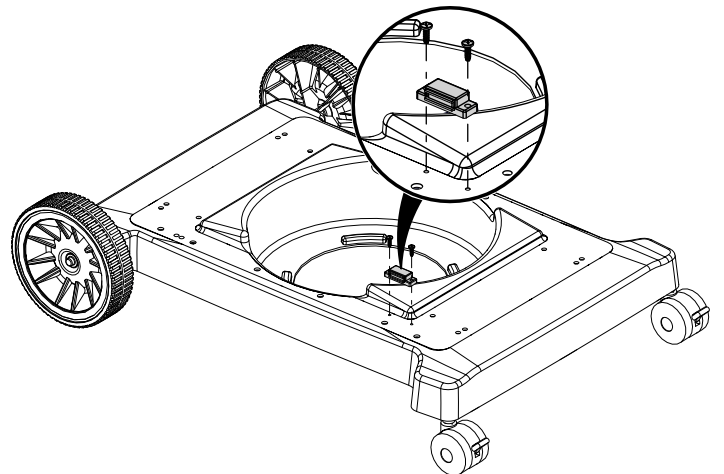
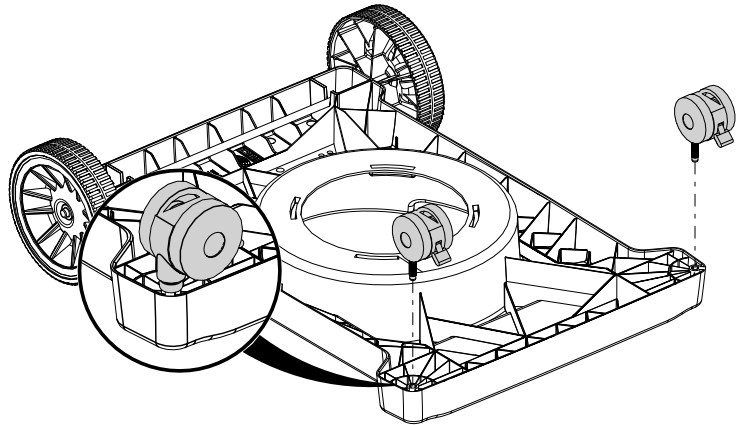
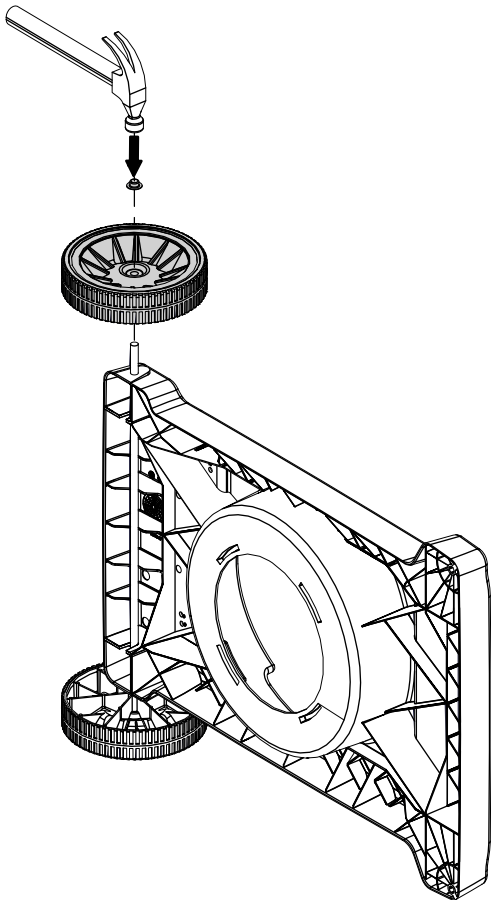
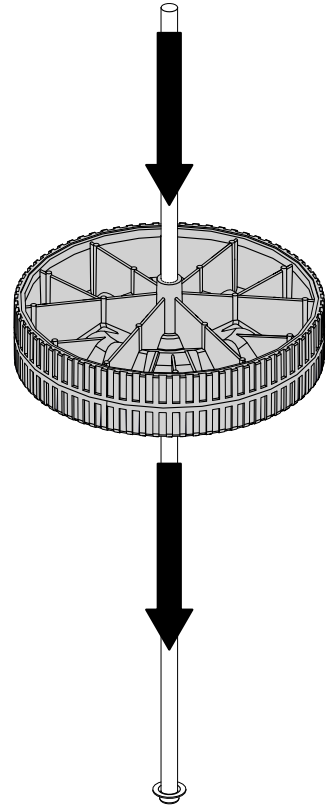
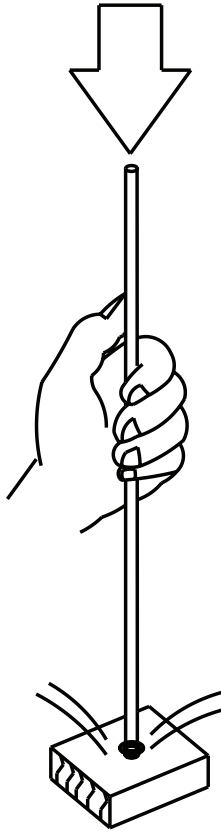
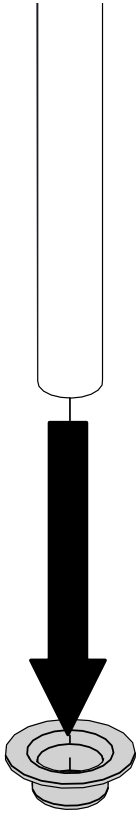
S21420		X2	S21124		X2	Y-12222		X1
Y-12855		X1	Y-11793		X5	AAA		X1
Y-12865		X8	Y-12223		X1	Y-29304		X2
Y-12124		X1	Y-12673		X2	S21084		X2
Y-11561		X4	Y-11551		X1			
Y-29306		X2	S21061		X2			
10070-E340MS							X1	

TOOLS REQUIRED / OUTILS NECESSAIRES / HERRAMIENTAS NECESARIAS

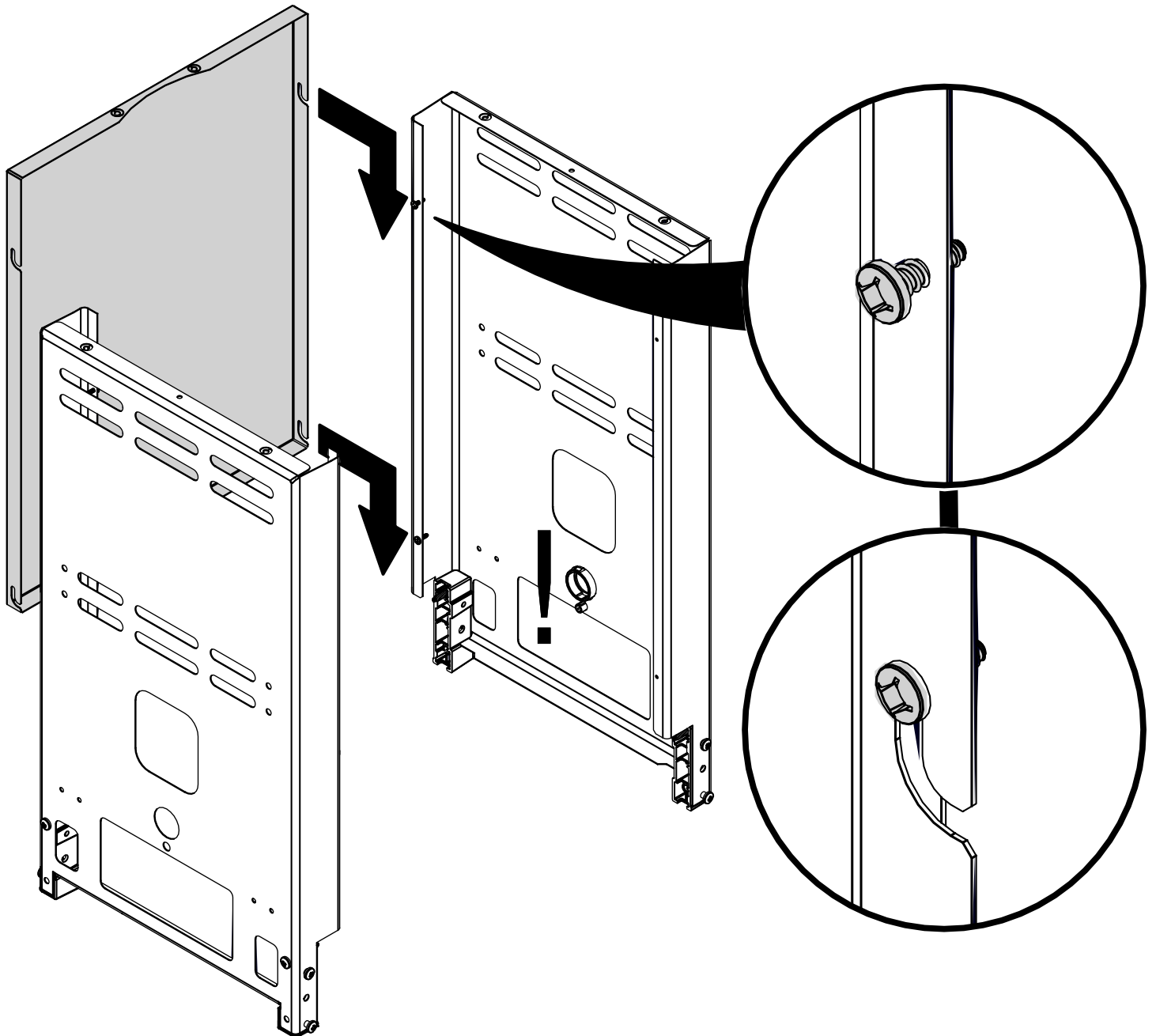


# 1

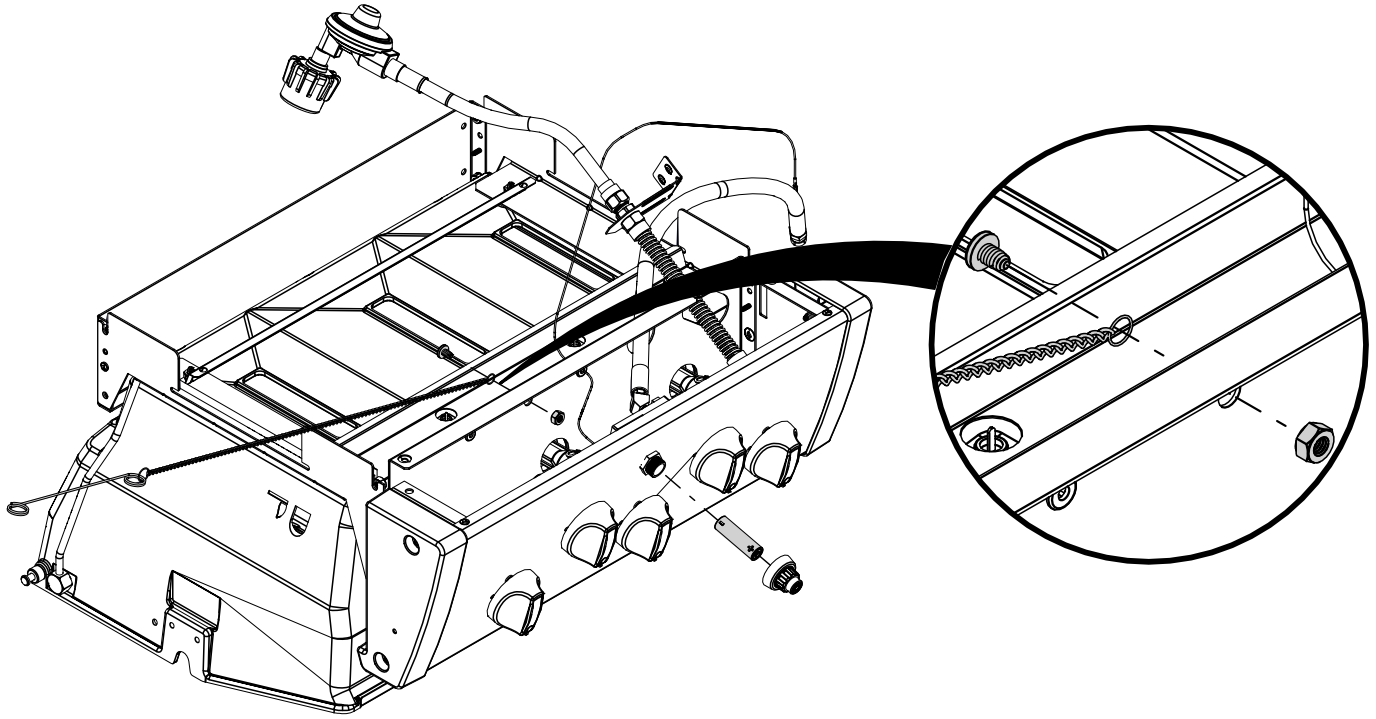
- (2) 
- (2) 
- (1) 



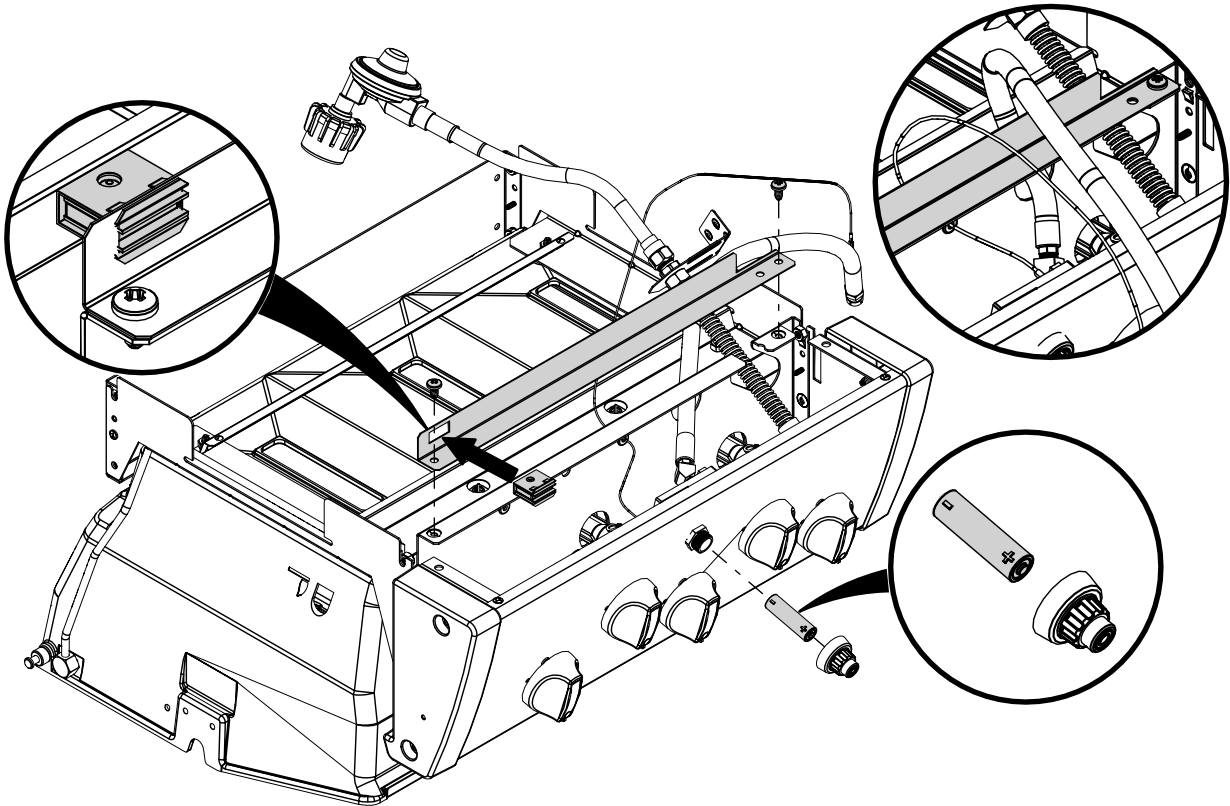
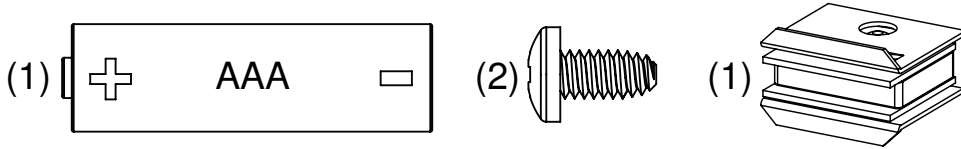
2



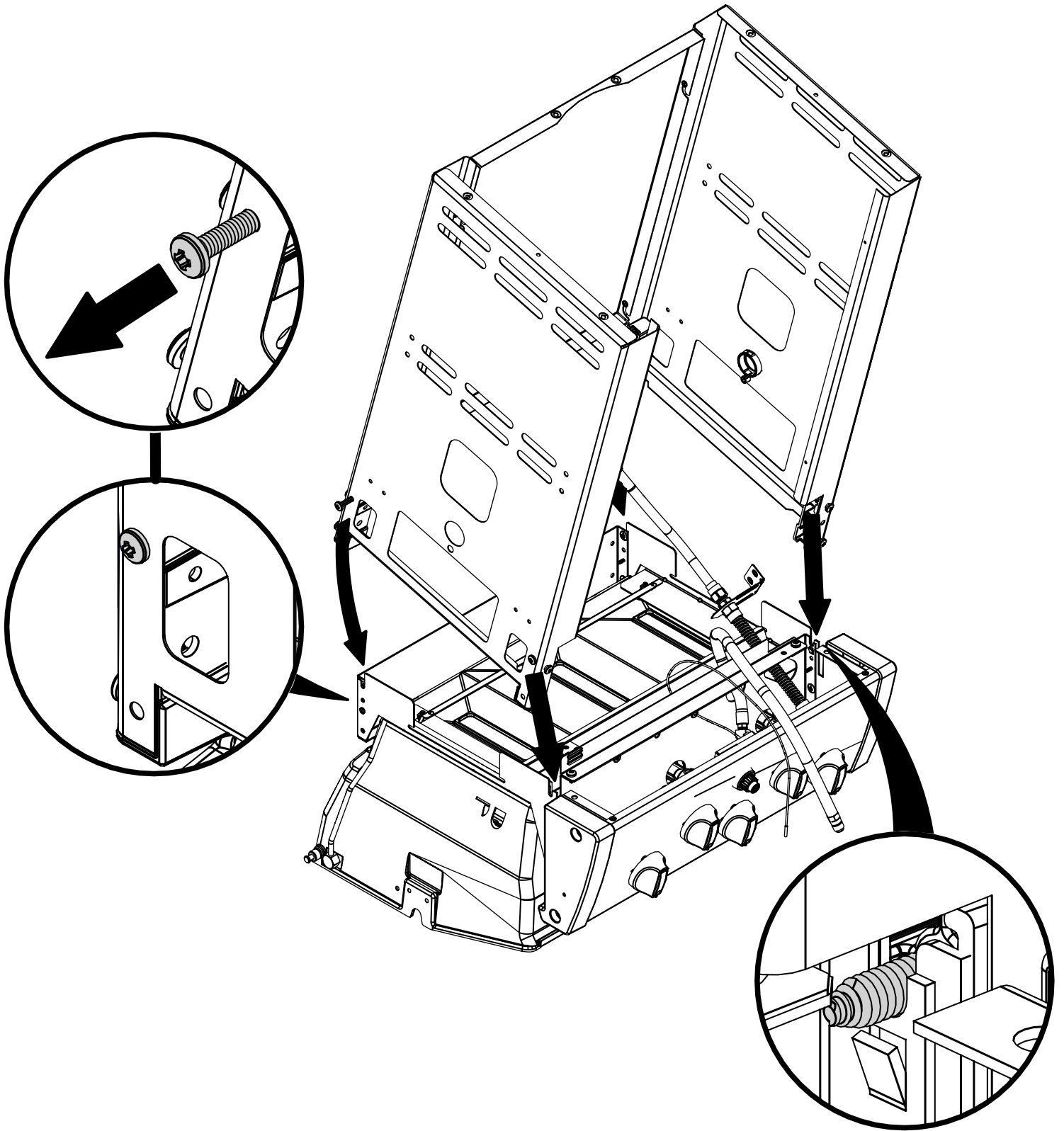
# 3



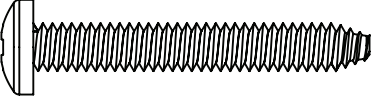
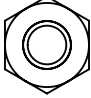
# 4

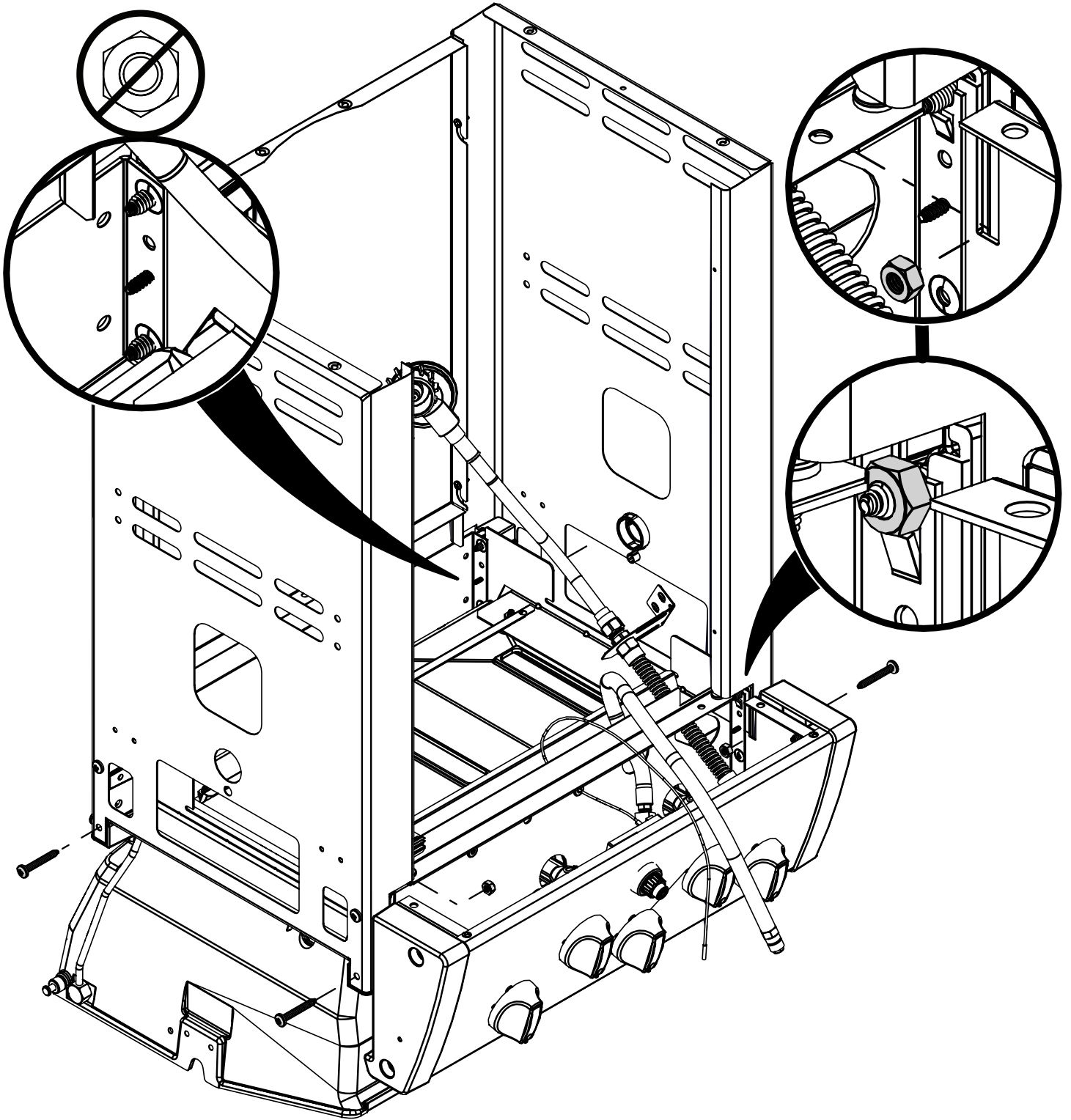


5



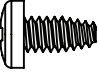
6

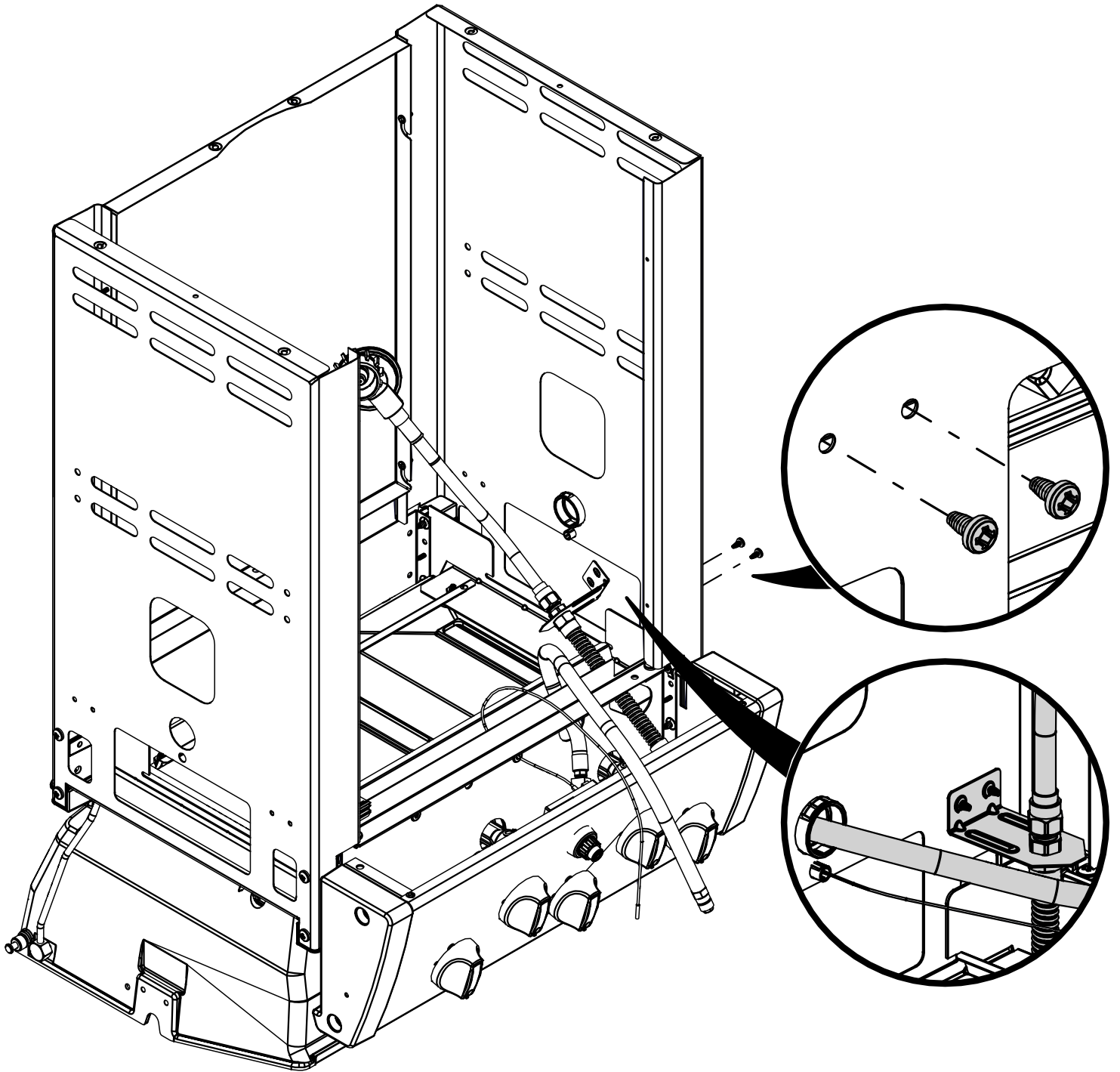
(4)  (2) 





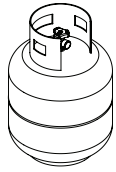
7

(2) 

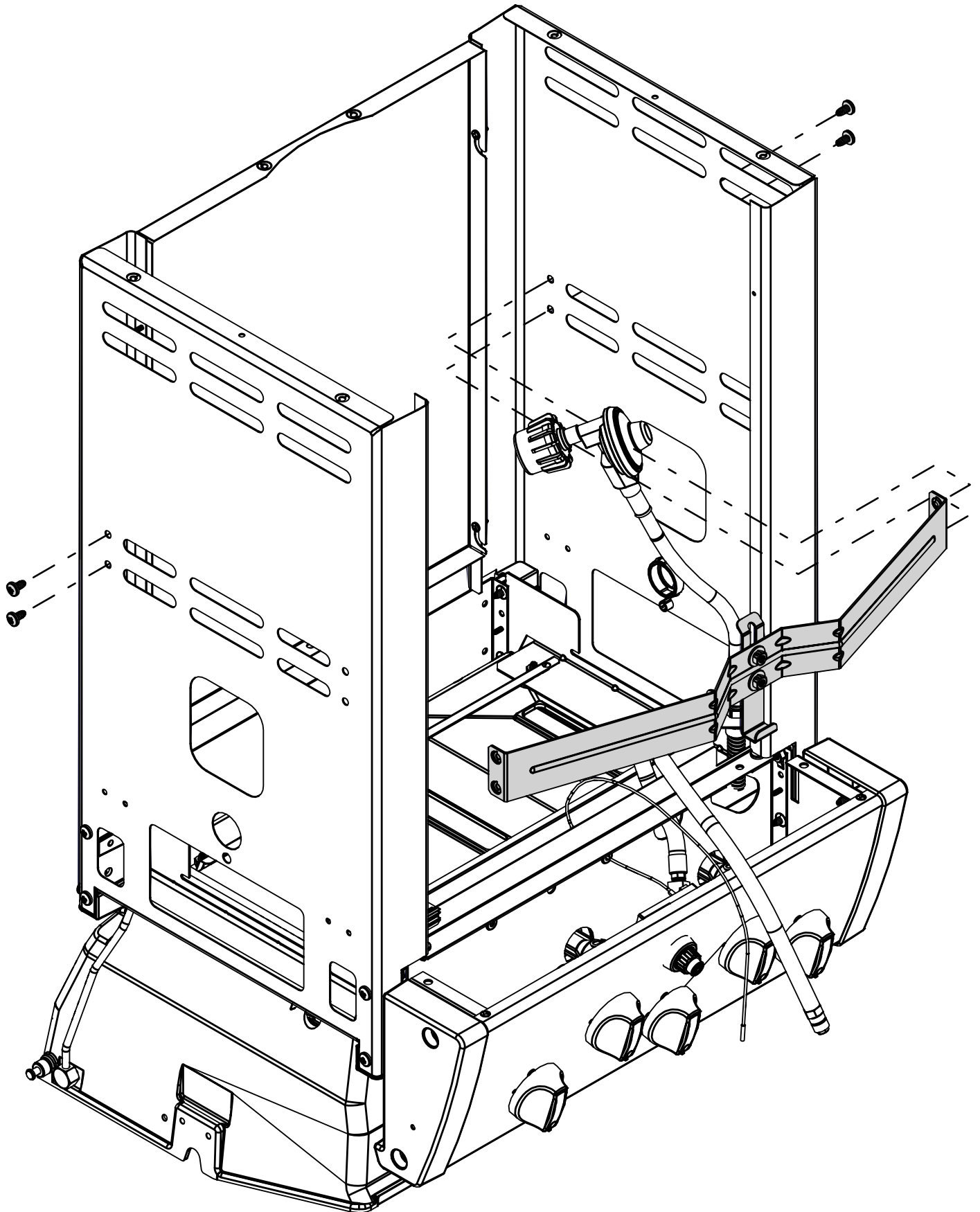
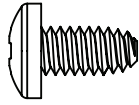




8

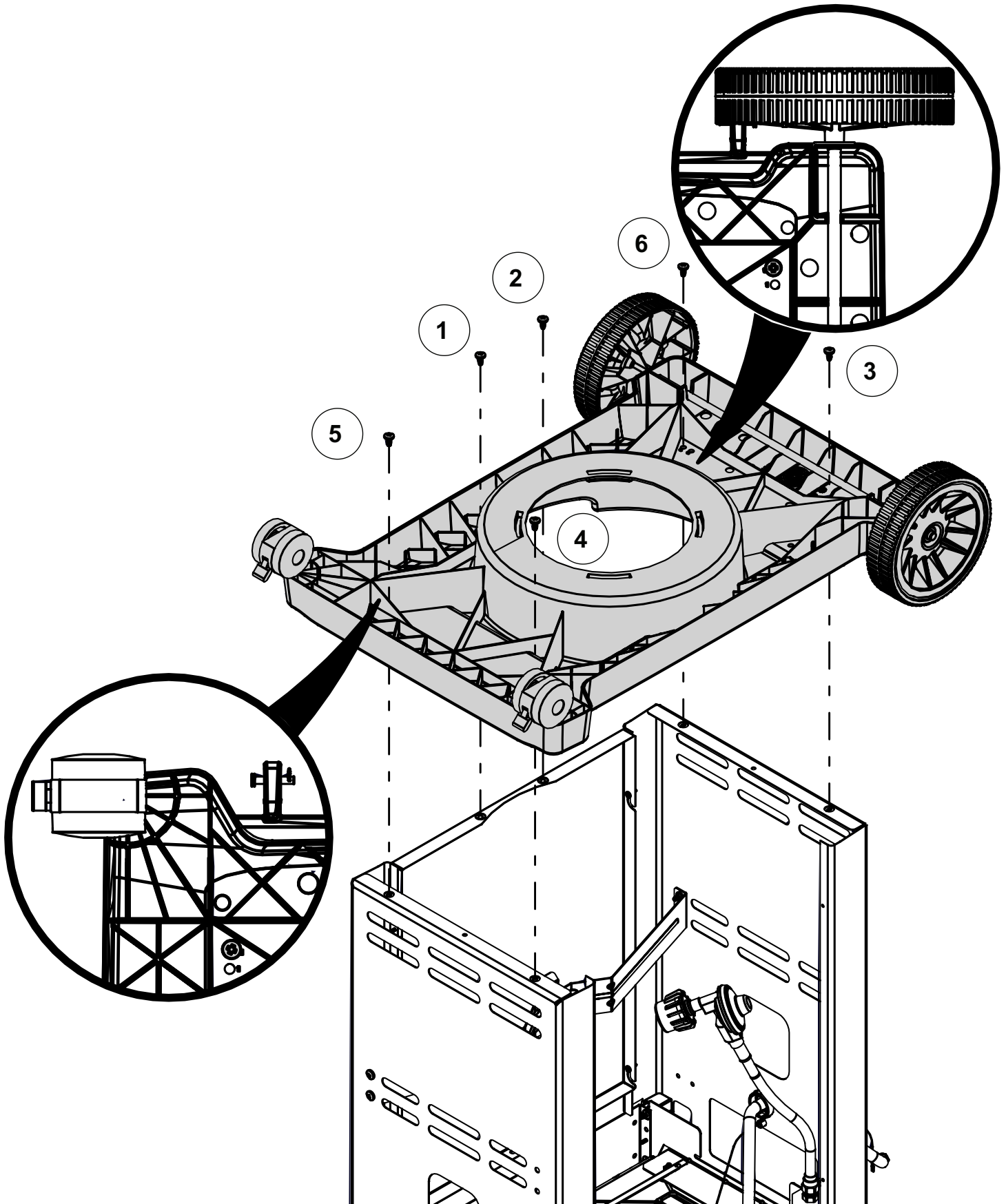
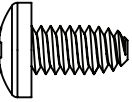


(4)



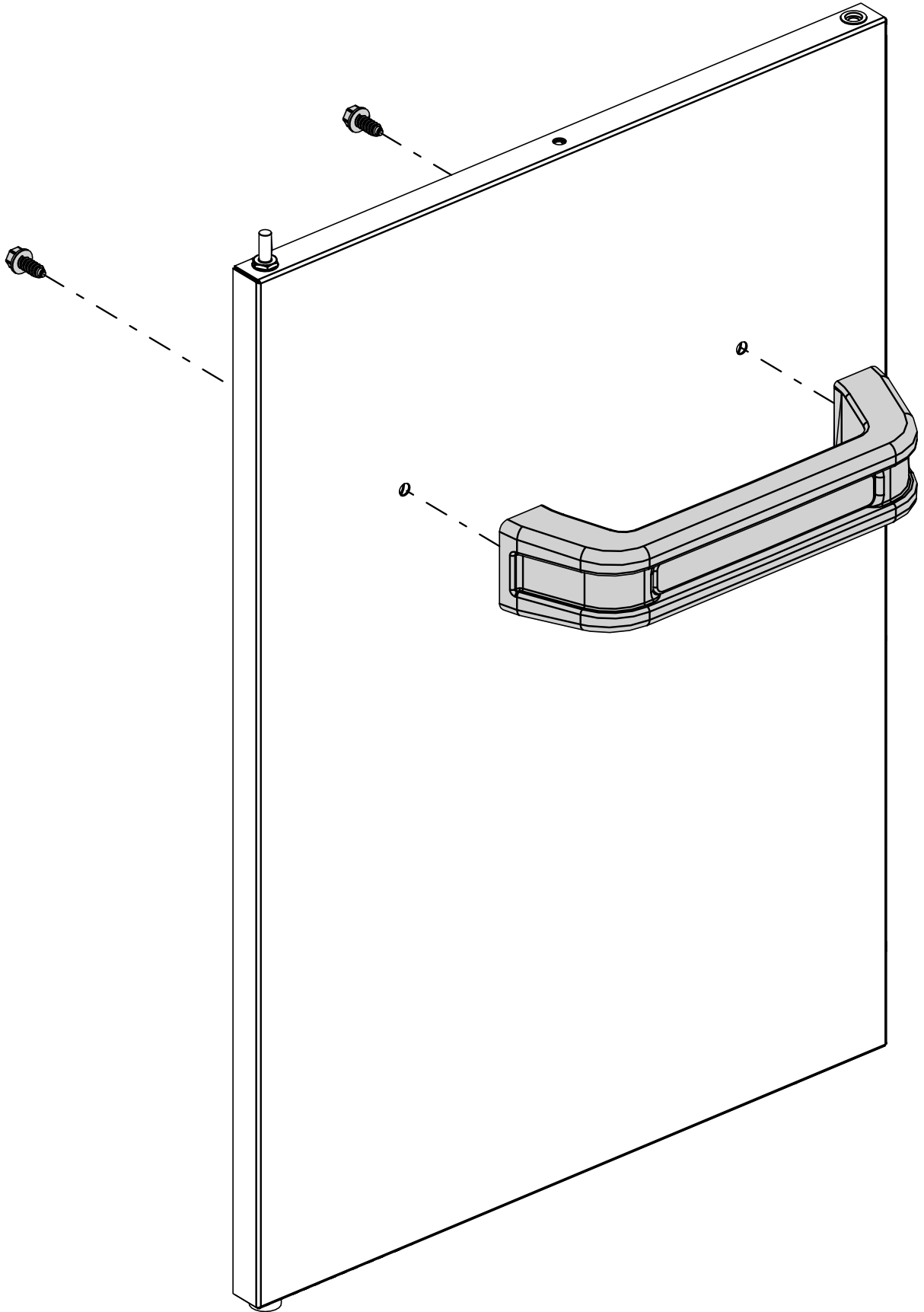
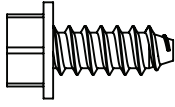
9

(6)



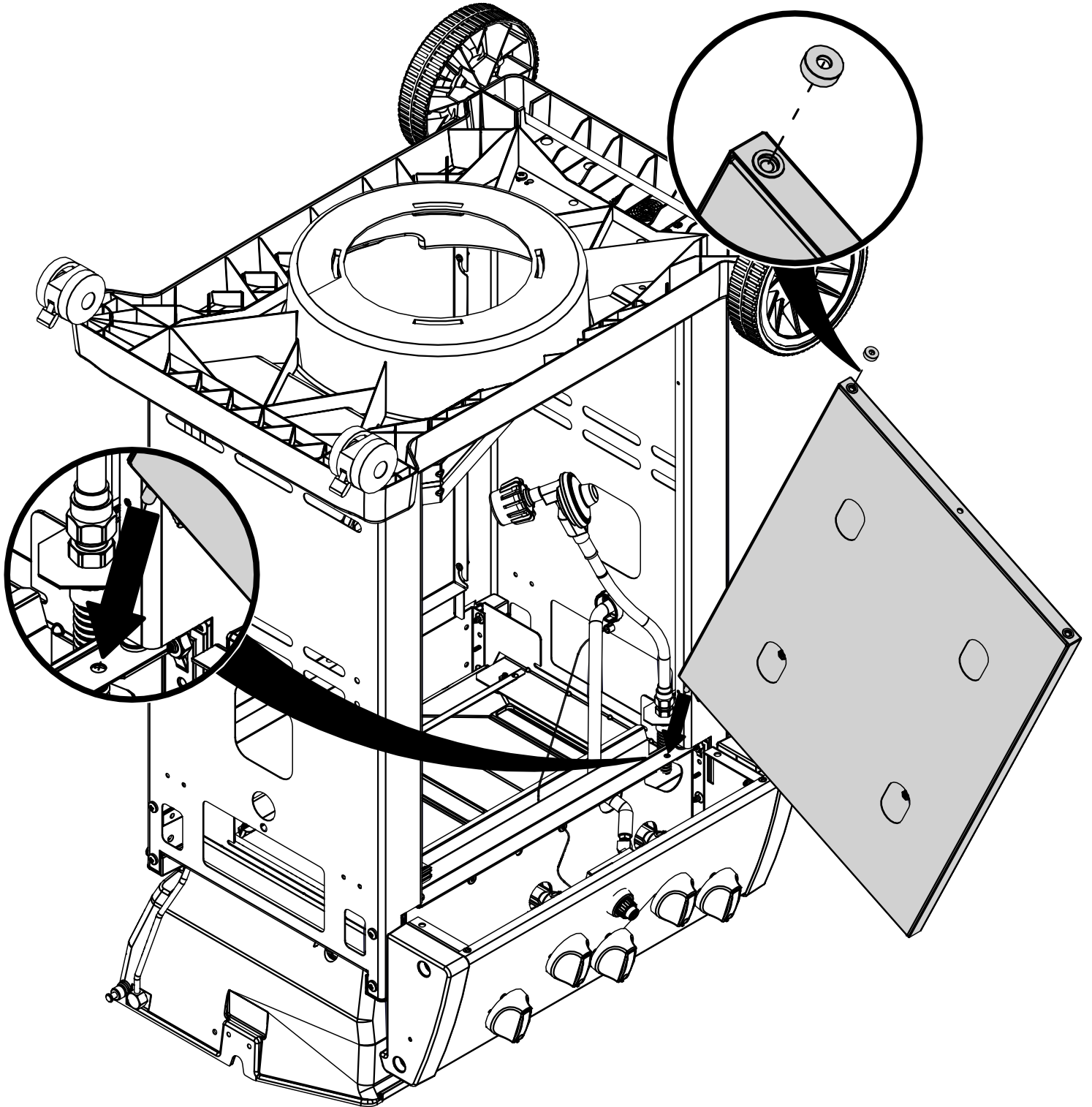
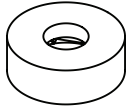
# 10

(2)



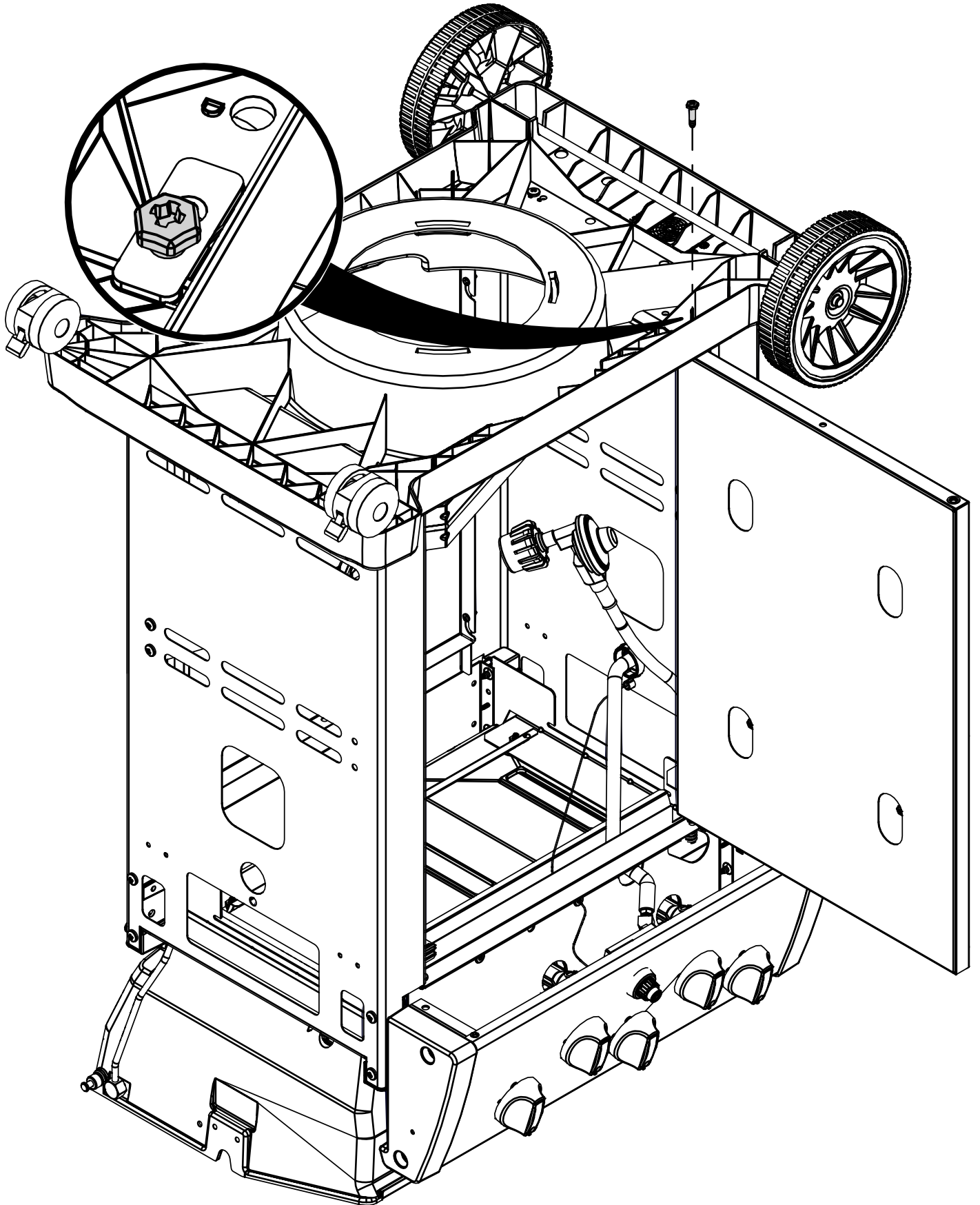
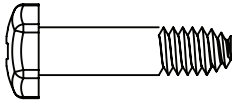
# 11

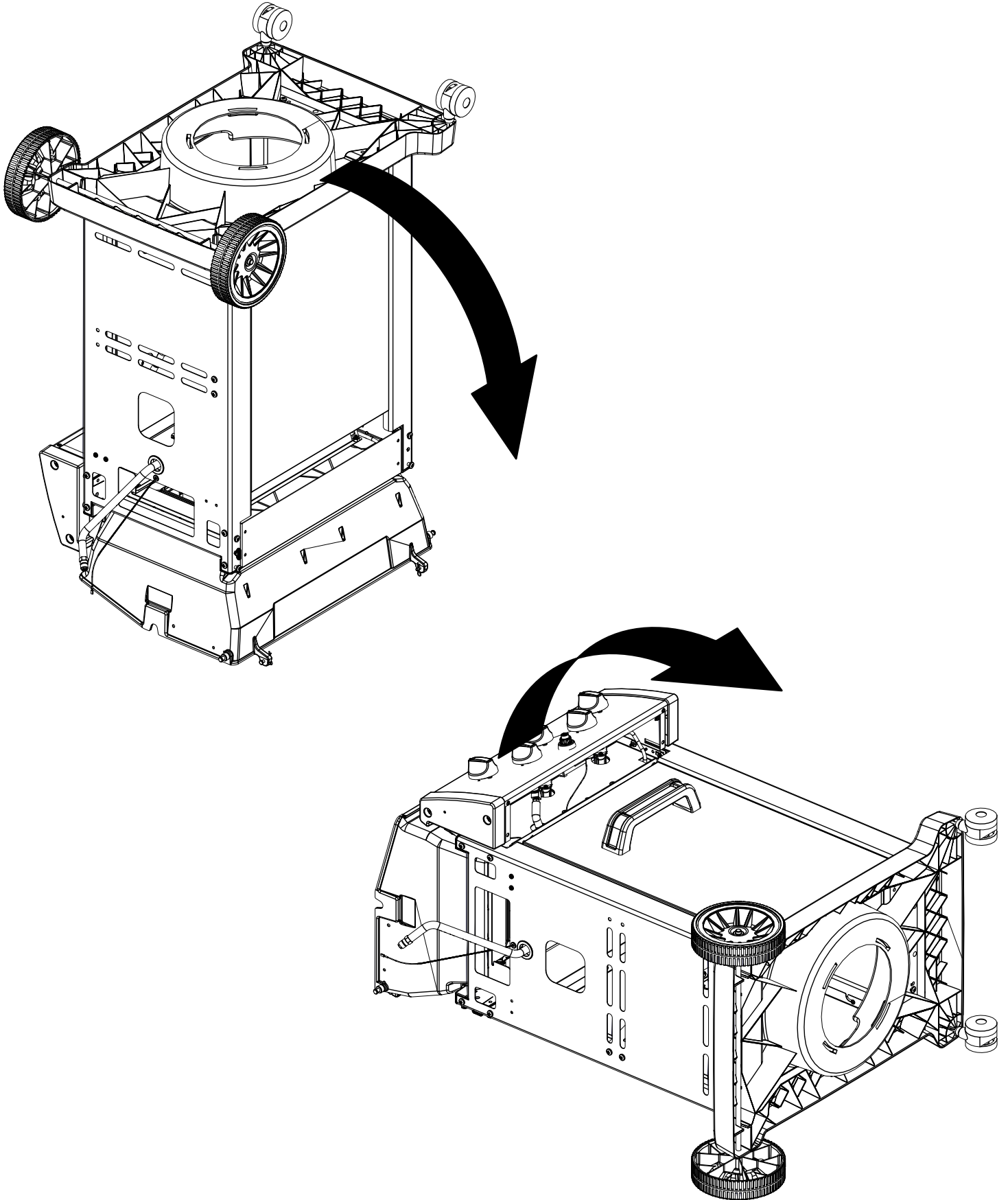
(1)



# 12

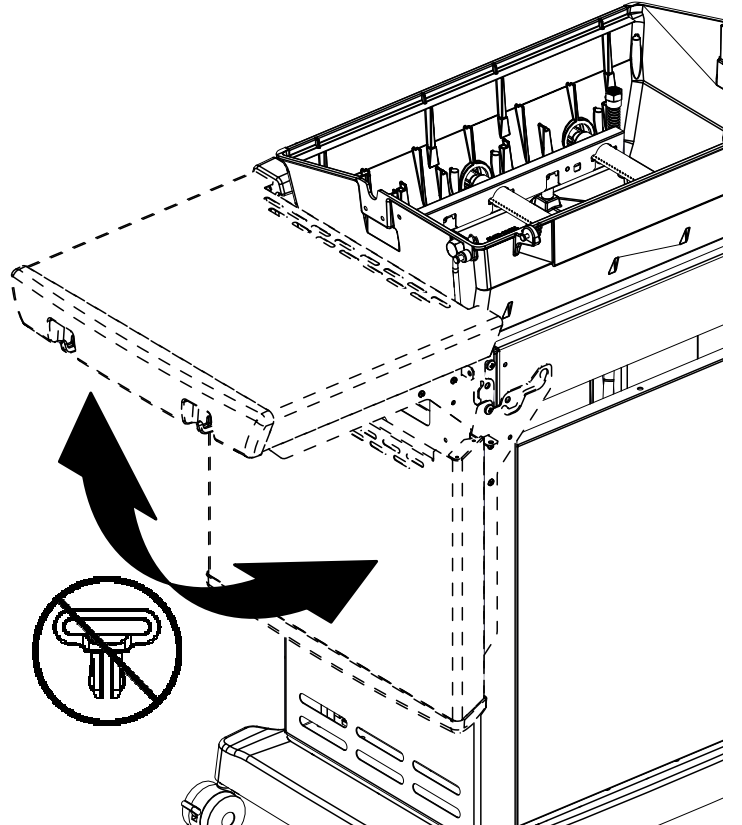
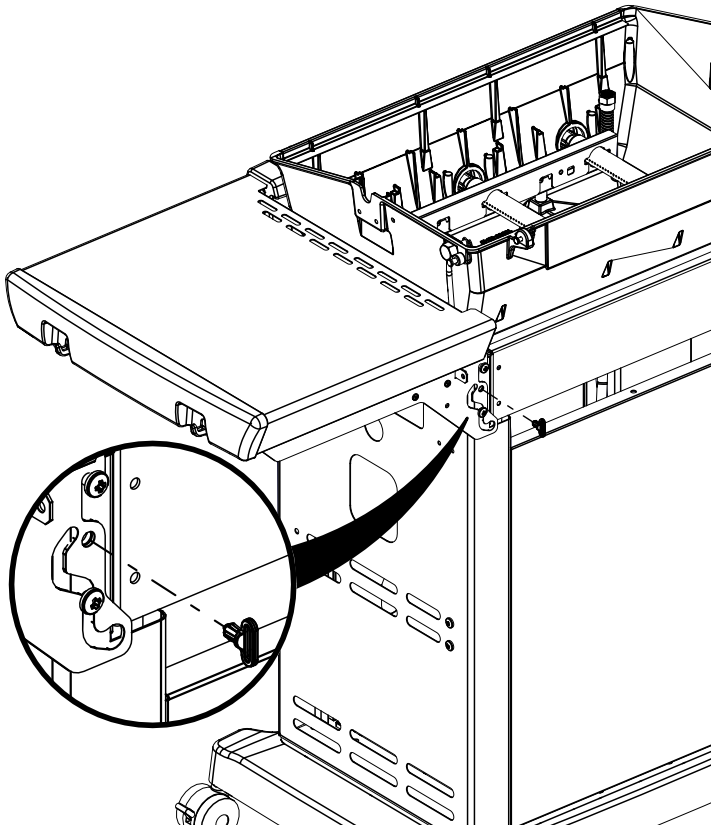
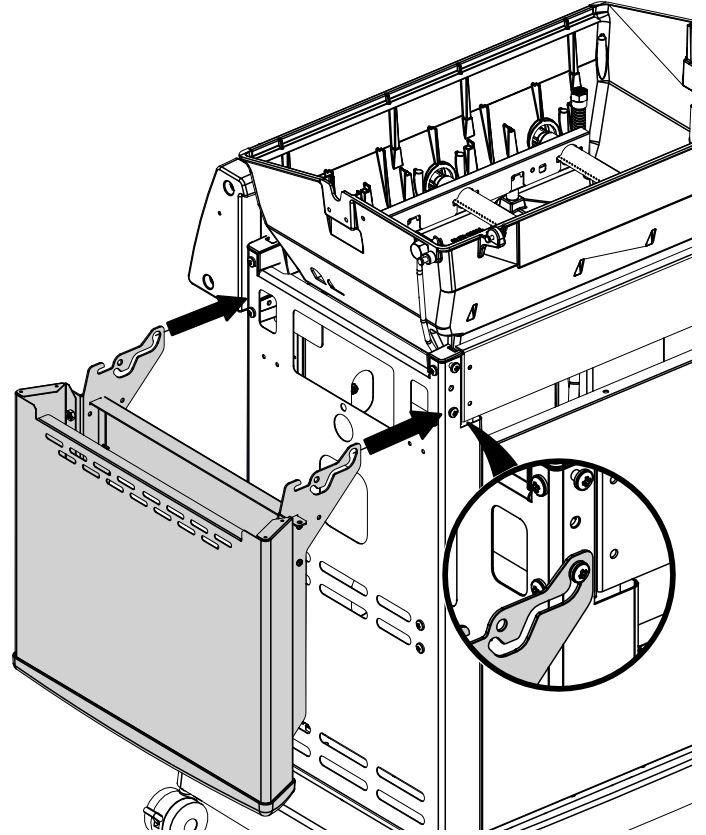
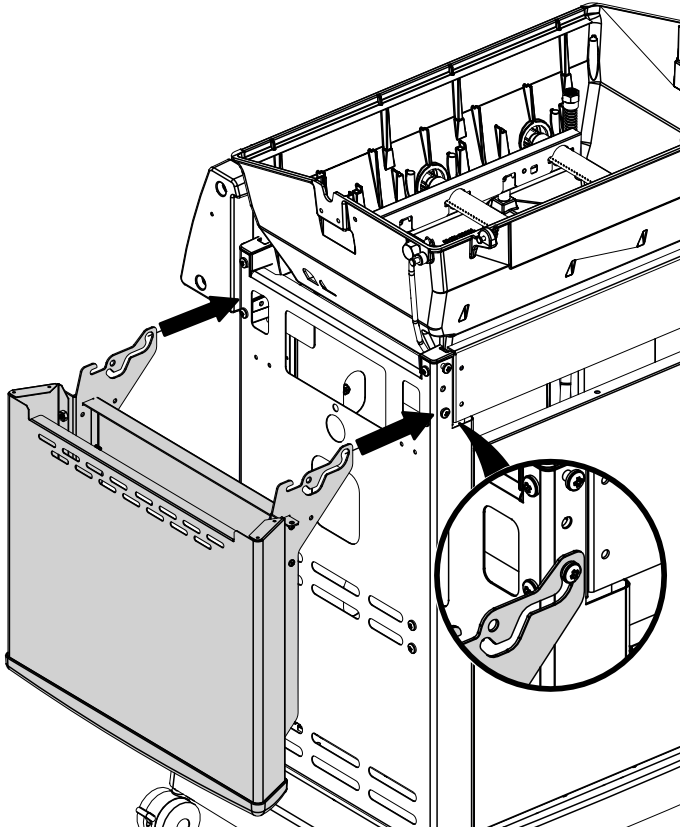
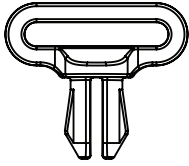
(1)





# 14

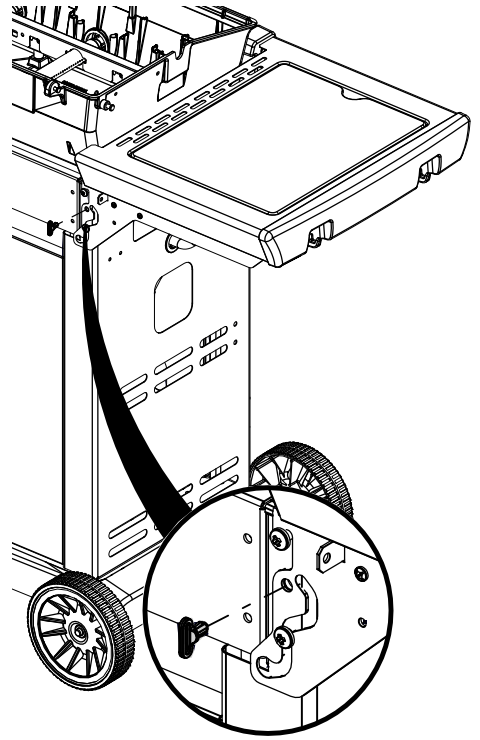
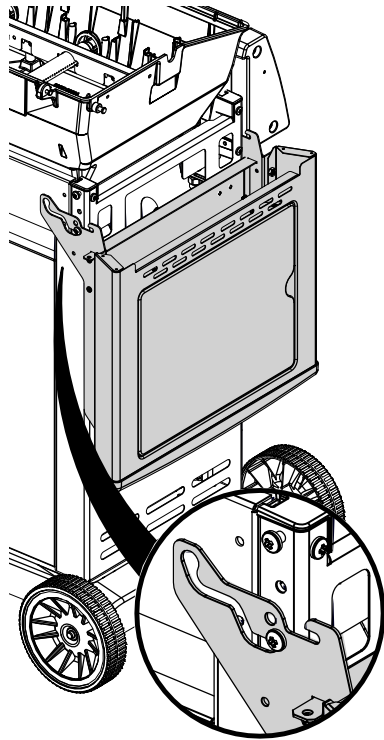
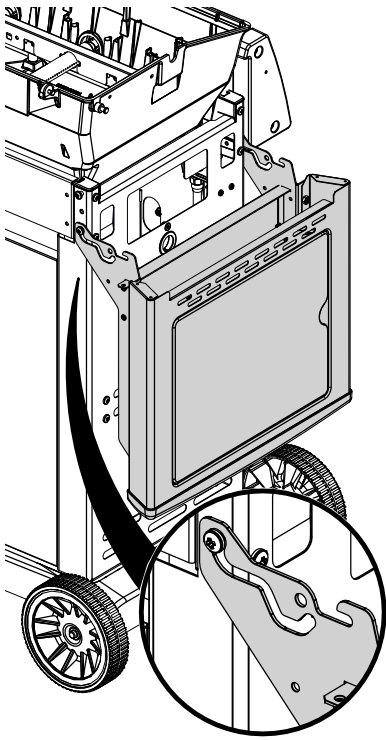
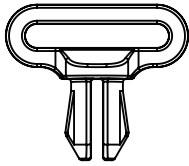
(1)





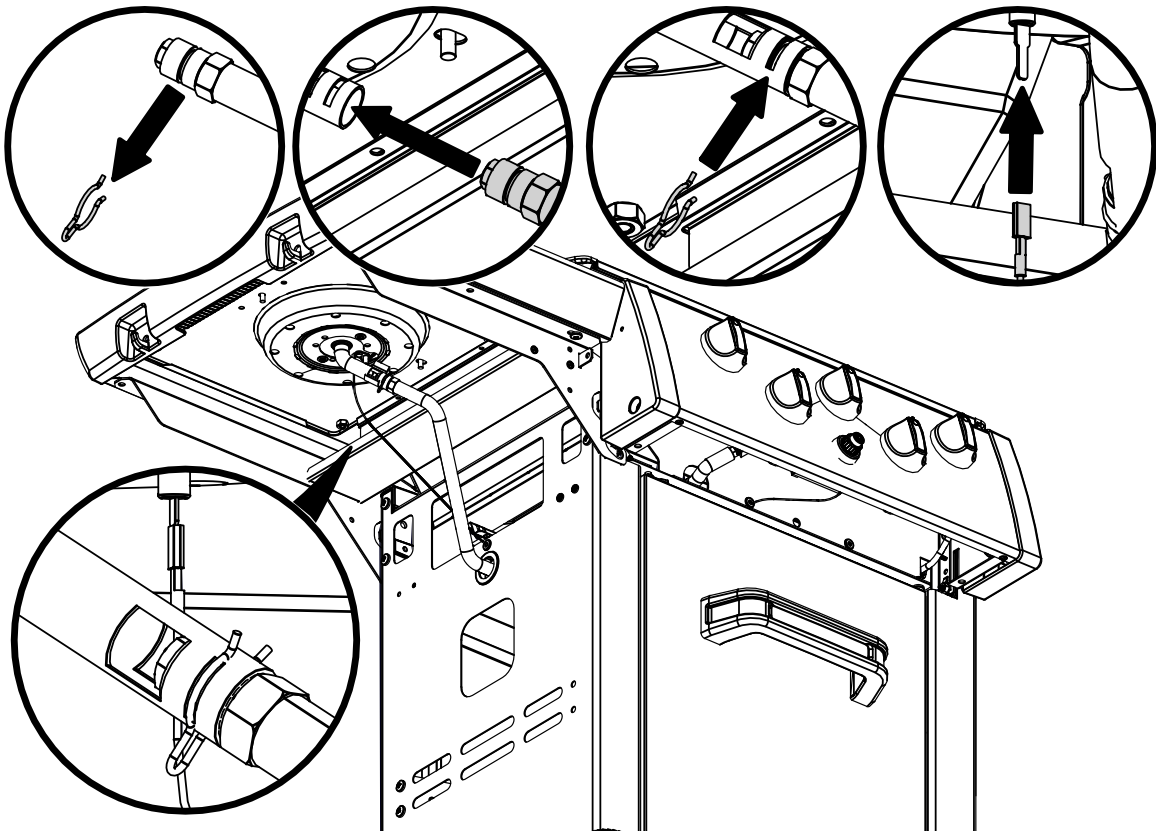
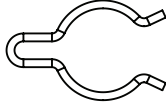
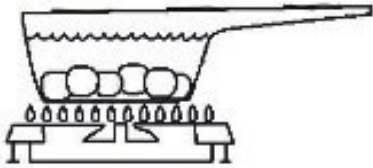
# 15

(1)

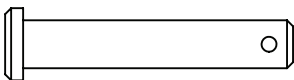
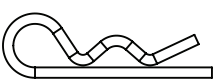



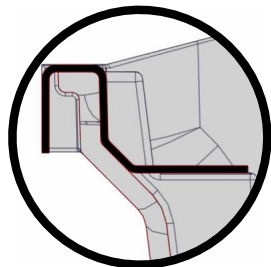
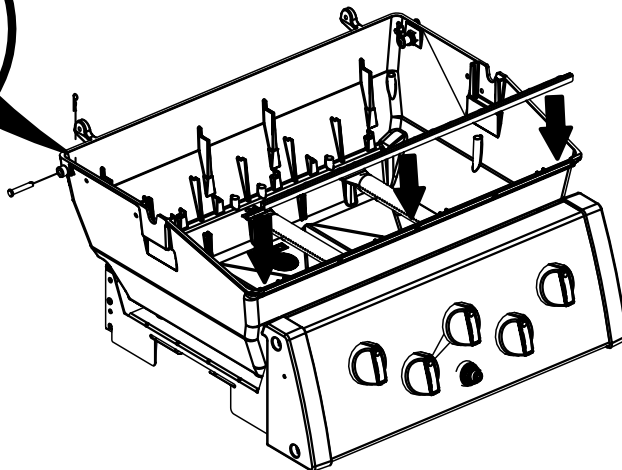
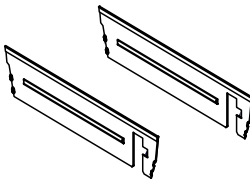
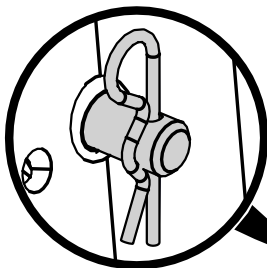
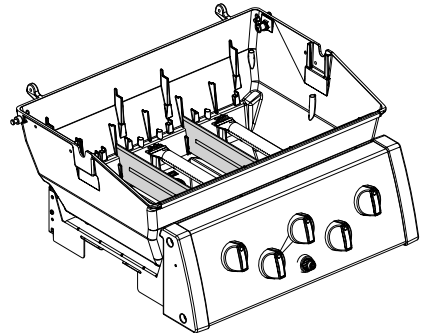
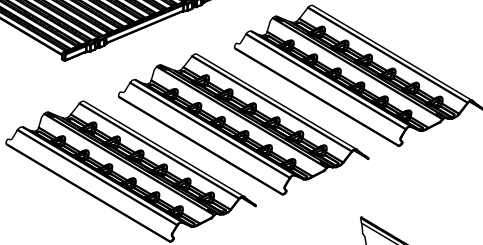
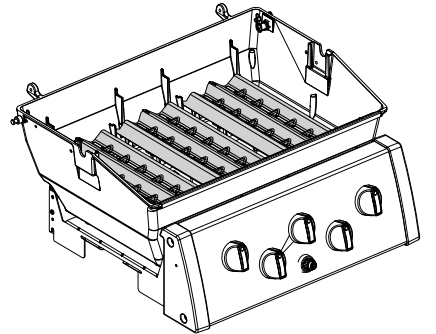
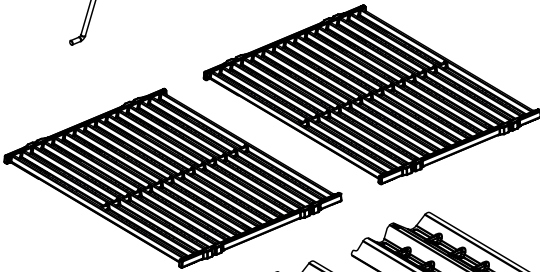
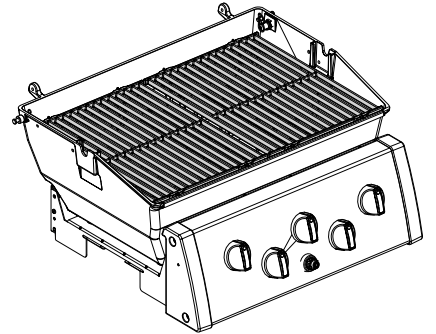
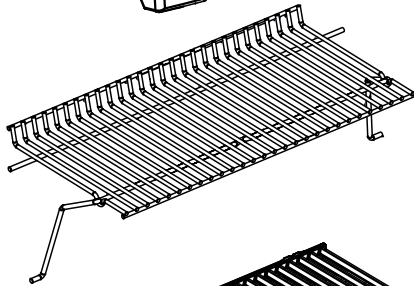
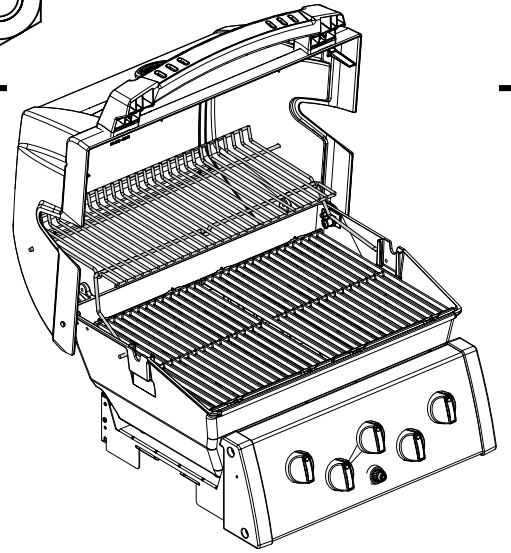
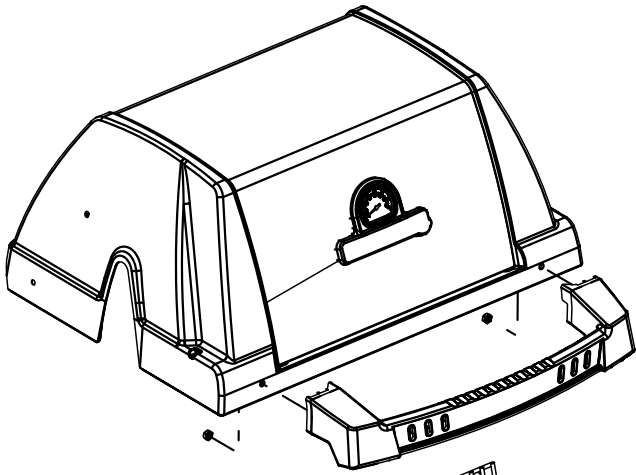
# 16

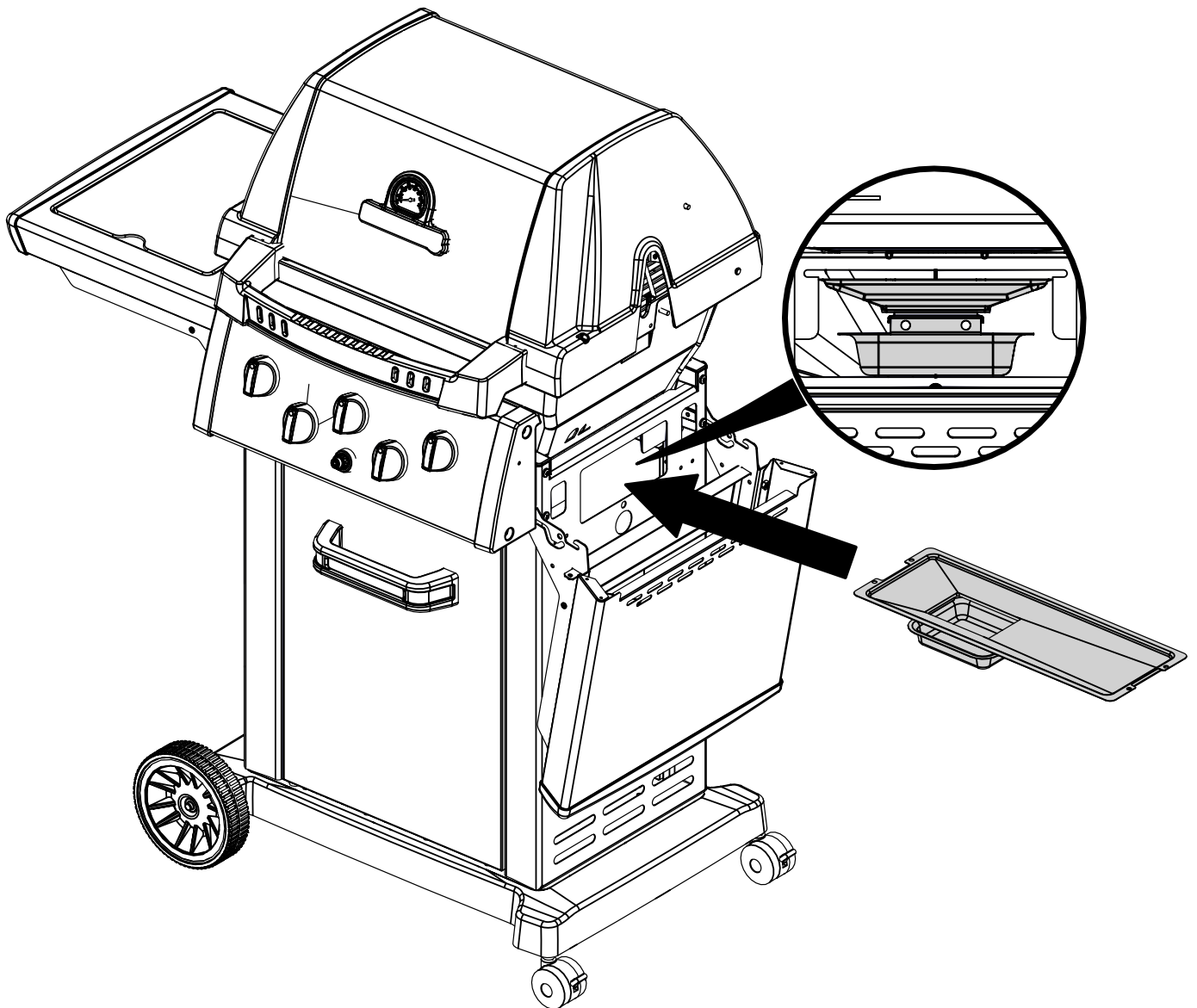
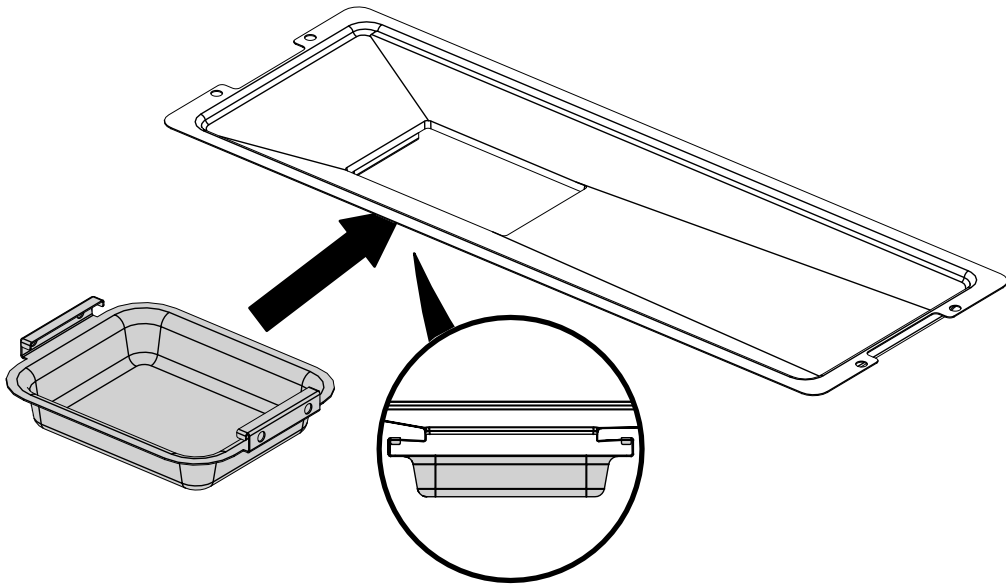
(1)



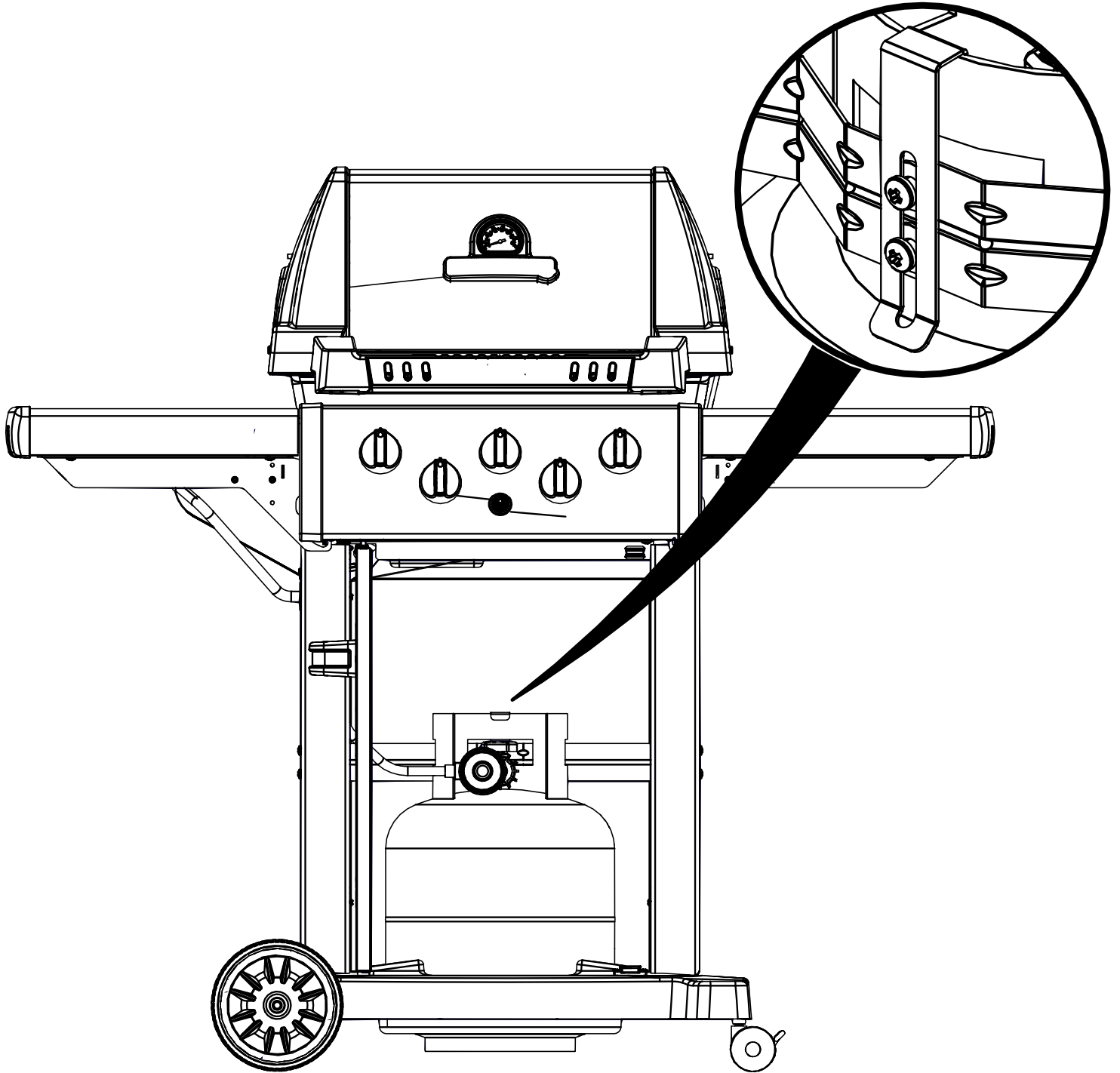
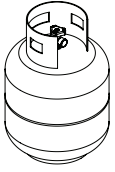
# 17

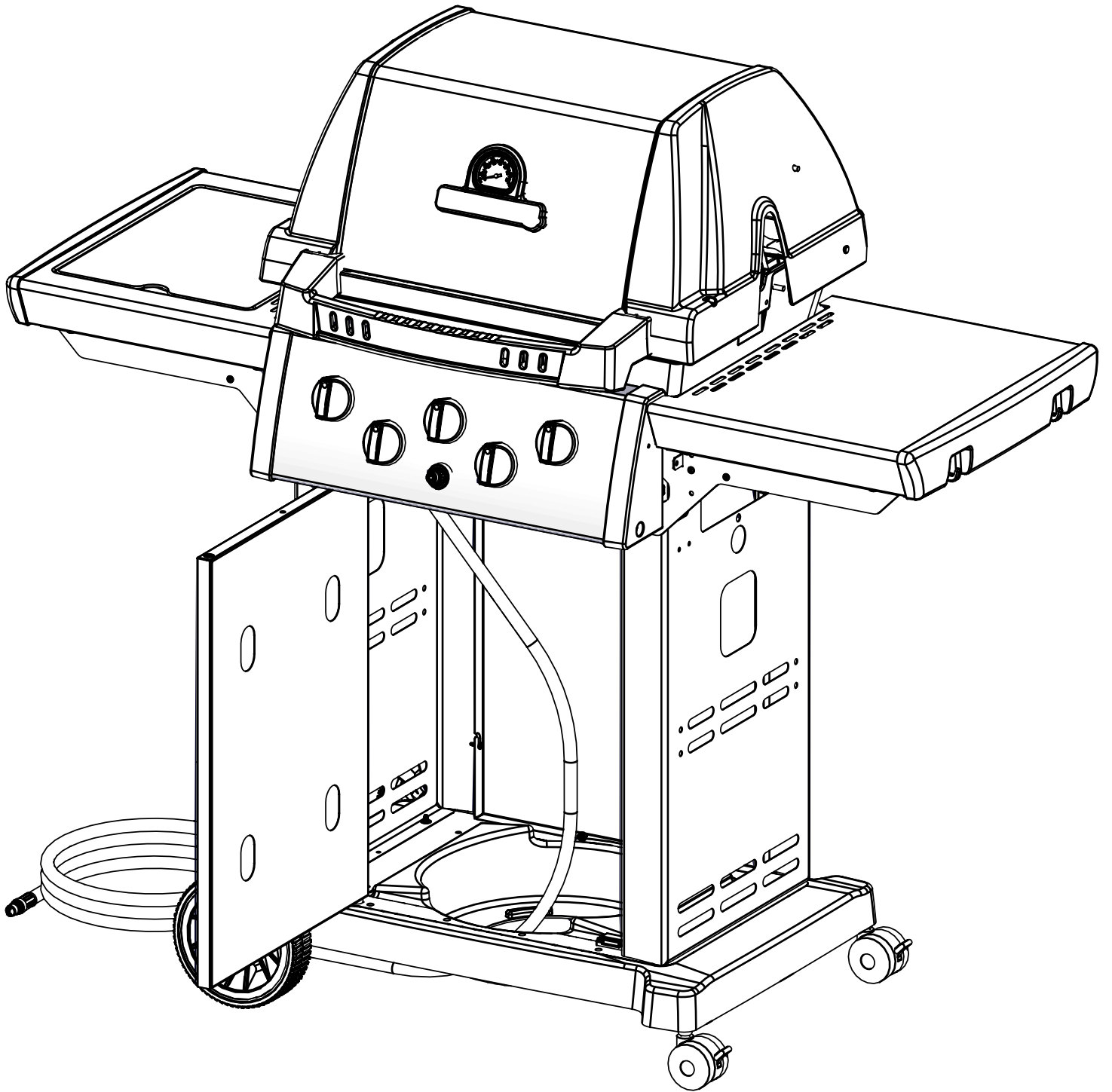
- (2) 
- (2) 
- (2) 



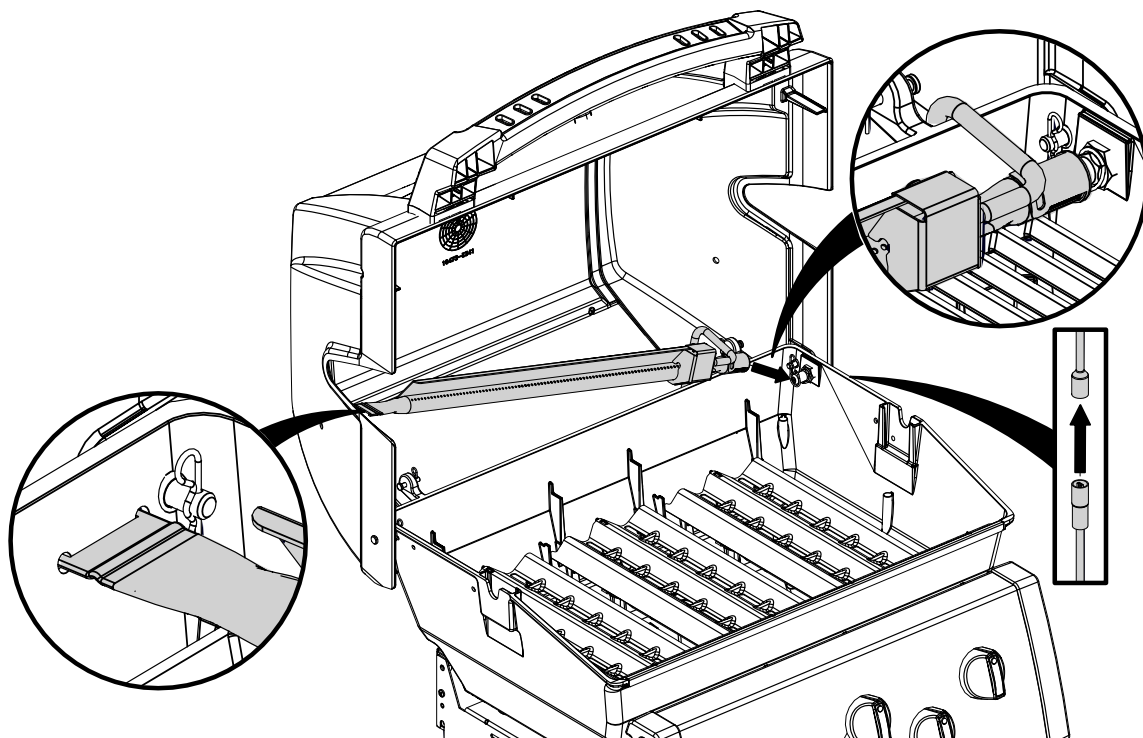


19

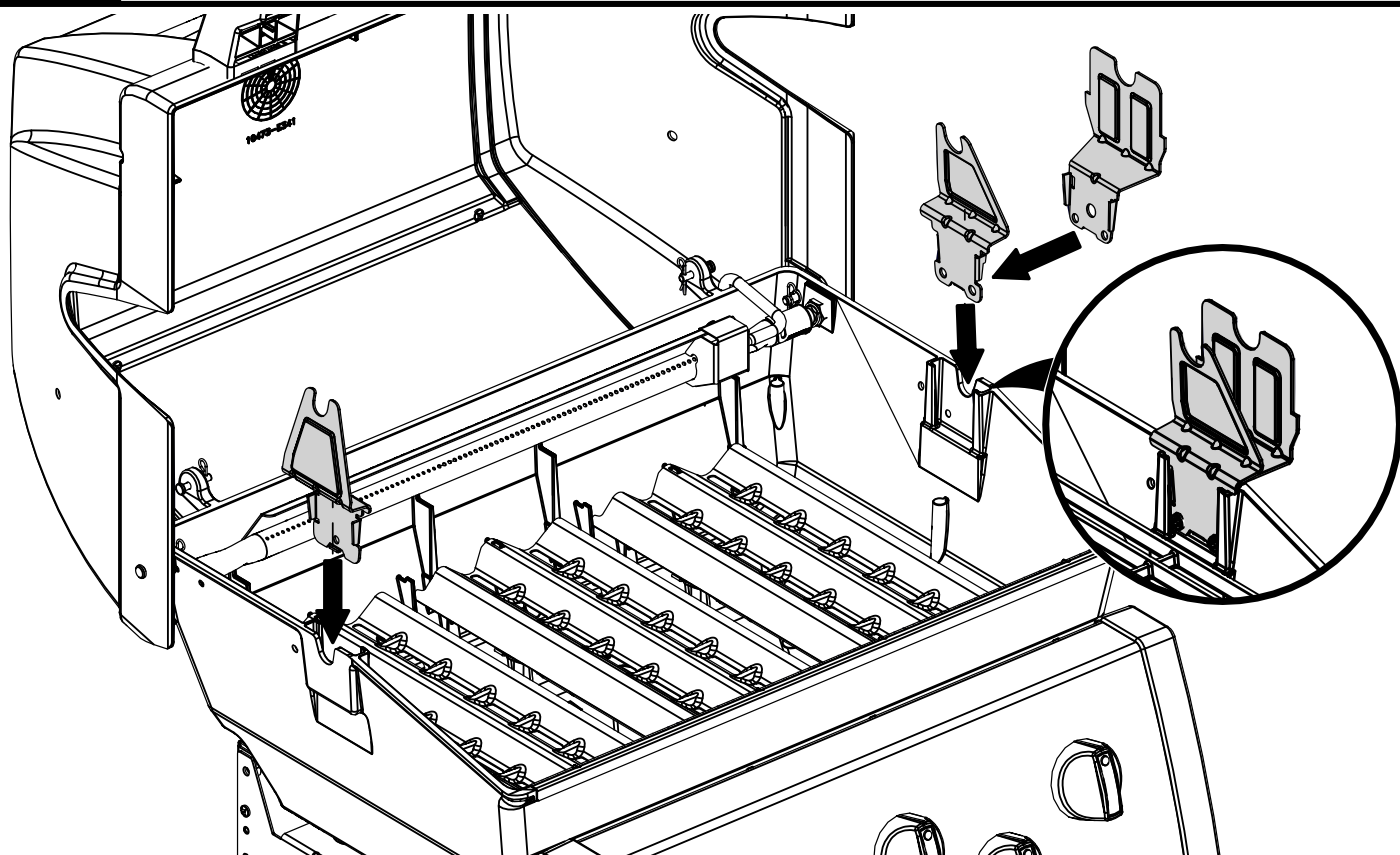




# 21

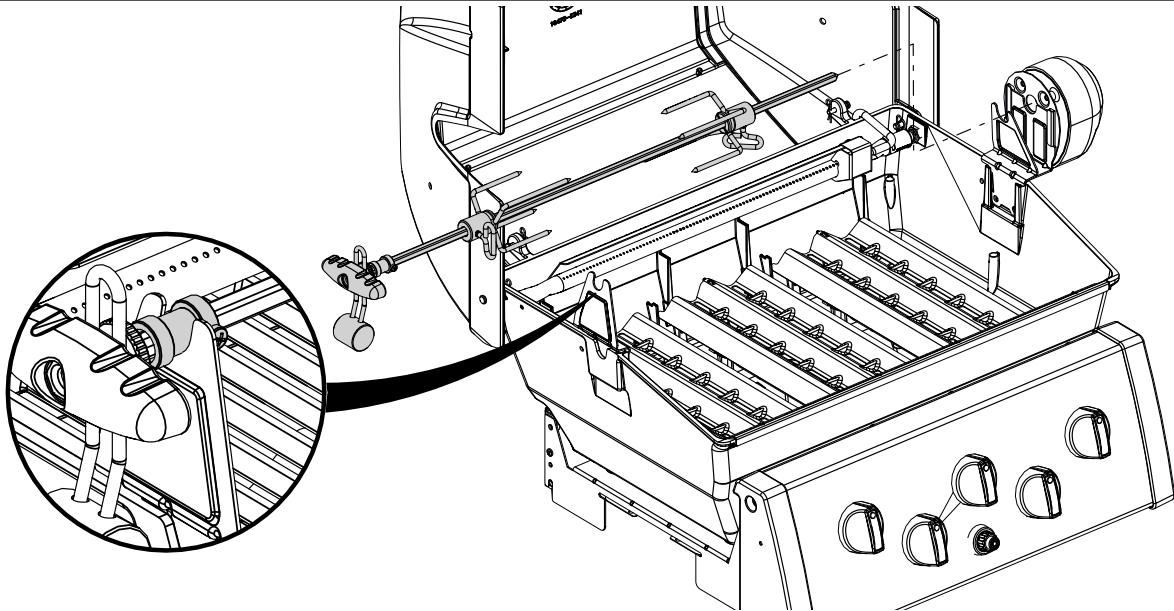
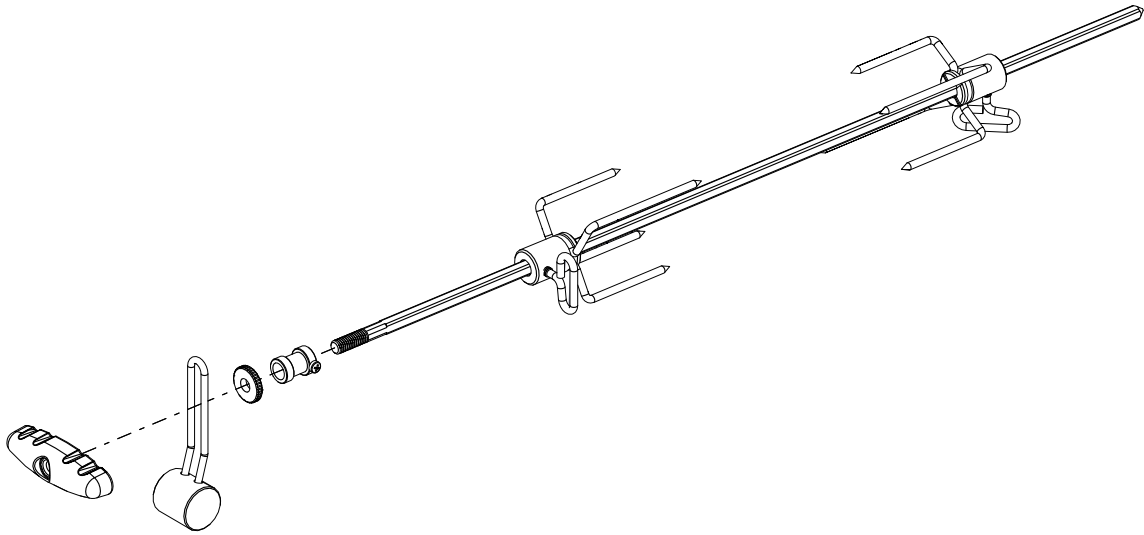
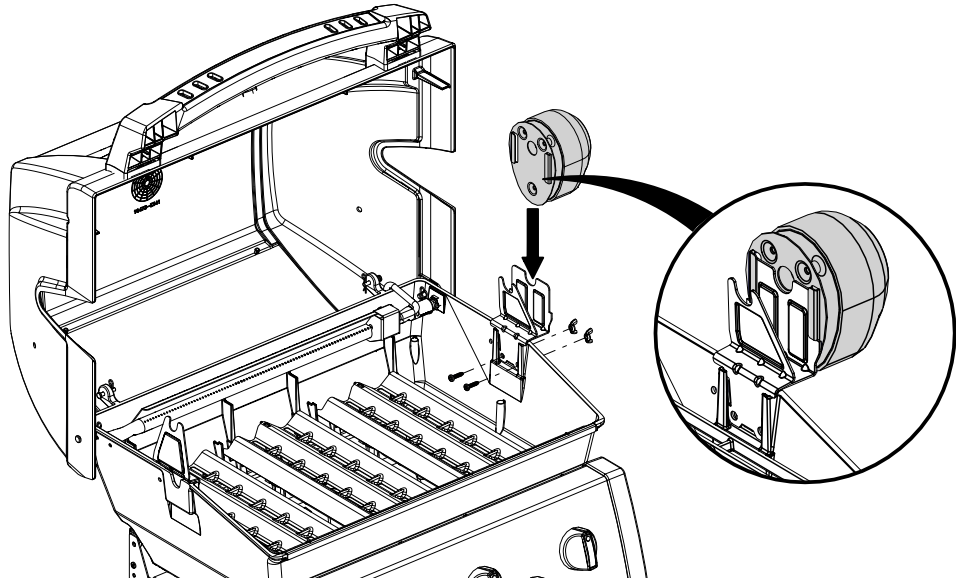
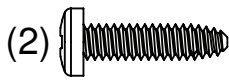


# 22





# 23





PARTS LIST / LISTE DES PIECES

KEY #	ITEM #	DESCRIPTION	DESCRIPTION	8342-54 8342-57	8342-64 8342-87	8342-84 8342-87	9312-54 9312-57	9312-64 9312-67	9312-84 9312-87
1	10909-E340	CASTING BOTTOM	FOND DU FOYER	1	1	1	1	1	1
2	10473-E341	CASTING TOP	COUVERCLE DU GRIL	1	1	1	1	1	1
3	10081-BK630	NAMEPLATE	PLAQUE D'IDENTIFICATION	1	1	1	1	1	1
4	10958-E340	TOP CASTING INSERT	PANNEAU DE COUVERCLE	1	1	1	1	1	1
5	10571-6	HEAT INDICATOR	INDICATEUR DE CHALEUR	1	1	1	1	1	1
6	10240-15	HINGE PIN	GOUPILLE DE CHARNIÈRE	2	2	2	2	2	2
6A	S21237	HINGE SPACER	ENTRETOISE DE CHARNIÈRE	2	2	2	2	2	2
7	S21233	HITCH PIN CLIP	ATTACHE DE CHEVILLE	2	2	2	2	2	2
8	S21084	SCREW - BURNER	VIS - BRÛLEUR	3	3	3	3	3	3
9	10225-T356	GRID	GRILLE	2	2	2	2	2	2
10	10222-E400	FLAV-R-WAVE™	FLAV-R-WAVE™	3	3	3	3	3	3
11	10225-E341	GRID - WARMING RACK	GRILLE	1	1	1	1	1	1
12	10222-E301	DIVIDER	DIVISEUR	2	2	2	2	2	2
13	10184-R83	BOSS EXTENSION	CROCHET DE RALLONGEMENT	1	1	1	1	1	1
15	10390-E20LP	BURNER	BRÛLEUR	1/•	1/•	1/•	1/•	1/•	1/•
	10390-E20NG	BURNER	BRÛLEUR	•/1	•/1	•/1	•/1	•/1	•/1
17	10342-245	ELECTRONIC IGNITOR	ALLUMEUR ÉLECTRONIQUE	1	•	•	1	•	•
	10342-246	ELECTRONIC IGNITOR	ALLUMEUR ÉLECTRONIQUE	•	1	•	•	1	•
	10342-247	ELECTRONIC IGNITOR	ALLUMEUR ÉLECTRONIQUE	•	•	1	•	•	1
18	10342-E12	ELECTRODE	ELECTRODE	2	2	2	2	2	2
19	52224-224A	COLLECTOR BOX	BOÎTE DE COLLECTEUR	1	1	1	1	1	1
20	10111-16A	HOSE	TUYAU	1	1	1	1	1	1
21	29004-014	CONTROL ASSEMBLY - LP	ASSEMBLÉE DE CONTROLE	1/•	•	•	1/•	•	•
	29004-017	CONTROL ASSEMBLY - NG	ASSEMBLÉE DE CONTROLE	•/1	•	•	•/1	•	•
	29004-034	CONTROL ASSEMBLY - LP	ASSEMBLÉE DE CONTROLE	•	1/•	•	•	1/•	•
	29004-037	CONTROL ASSEMBLY - NG	ASSEMBLÉE DE CONTROLE	•	•/1	•	•	•/1	•
	29004-074	CONTROL ASSEMBLY - LP	ASSEMBLÉE DE CONTROLE	•	•	1/•	•	•	1/•
	29004-077	CONTROL ASSEMBLY - NG	ASSEMBLÉE DE CONTROLE	•	•	•/1	•	•	•/1
21A	S13470-091	HOSE-SIDE BURNER LP	TUYAU DU BRÛLEUR LATÉRAL PL	•	1/•	1/•	•	1/•	1/•
	S13470-132	HOSE-SIDE BURNER NG	TUYAU DU BRÛLEUR LATÉRAL GN	•	•/1	•/1	•	•/1	•/1
21B	Y-11230	COTTER PIN	ATTACHE DE CHEVILLE	•	1	1	•	1	1
21C	10110-34	TUBE-REAR BURNER ASSY	TUBE DE BRÛLEUR ARRIÈRE	•	•	1	•	•	1
22	10114-16	HOSE & REGULATOR LP	TUYAU ET REGULATEUR PL	•	1/•	1/•	•	1/•	1/•
	10111-K45	HOSE NATURAL GAS	TUYAU (GAZ NATUREL)	•	•/1	•/1	•	•/1	•/1
23	10472-K431	CONTROL KNOB	BOUTON DE CONTROLE	3	4	5	3	4	5
30	10194-F137	CONTROL COVER	PANNEAU DE CONTROLE	•	•	•	•	•	•
	10194-F138	CONTROL COVER	PANNEAU DE CONTROLE	1	•	•	•	•	•
	10194-F157	CONTROL COVER	PANNEAU DE CONTROLE	•	•	•	•	•	•
	10194-F158	CONTROL COVER	PANNEAU DE CONTROLE	•	1	•	•	•	•
	10194-F197	CONTROL COVER	PANNEAU DE CONTROLE	•	•	•	•	•	•
	10194-F198	CONTROL COVER	PANNEAU DE CONTROLE	•	•	1	•	•	•
31	10711-E34	EDGE CAP	PAC DE BORD	1	1	1	1	1	1
32	10711-E33	EDGE CAP	PAC DE BORD	1	1	1	1	1	1



PARTS LIST / LISTE DES PIECES

KEY #	ITEM #	DESCRIPTION	DESCRIPTION	DESCRIPTION	8342-54 8342-57	8342-64 8342-87	8342-84 8342-87	9312-54 9312-57	9312-64 9312-67	9312-84 9312-87
87	Y-11793	NUT- 1/4-20	ECROU - 1/4-20	TUERCA - 1/4-20	18	18	18	18	18	18
96	S21125	SCREW - 8 X 3/8	VIS - 8 X 3/8	TORNILLO - 8 X 3/8	4	4	4	4	4	4
98	S21124	SCREW - 8 X 1/2	VIS - 8 X 1/2	TORNILLO - 8 X 1/2	39	39	39	39	39	39
99	Y-12646	SCREW - 8 X 1/2	VIS - 8 X 1/2	TORNILLO - 8 X 1/2	•	2	•	•	2	2
104	Y-12835	SCREW - 6-32 X 1/4	VIS - 6-32 X 1/4	TORNILLO #6-32 X 1/4	•	2	2	•	2	2
105	Y-12853	WASHER	RONDELLE	ARANDELA	•	2	2	•	2	2
106	Y-12861	CAP SCREW - 1/4-20 X 3/8	VIS - 1/4-20 X 3/8	TORNILLO - 1/4-20 X 3/8	•	2	2	•	2	2
107	Y-12863	WASHER	RONDELLE	ARANDELA	•	4	4	•	4	4
110	53140-981	GRID	GRILLE	REJILLA	•	1	1	•	1	1
111	10390-E10	SIDE BURNER	BRULEUR DE COTE	QUEMADOR LATERAL	•	1	1	•	1	1
113	10342-T16	ELECTRODE - SIDE BURNER	ELECTRODE - BRULEUR DE COTE	ELECTRODO - QUEMADOR LATERAL	•	1	1	•	1	1
114	23000-251	COVER-SIDE BURNER	COUVERCLE LATÉRAL	CUBIERTA - QUEMADOR LATERAL	•	1	1	•	•	•
	23000-255	COVER-SIDE BURNER	COUVERCLE LATÉRAL	CUBIERTA - QUEMADOR LATERAL	•	•	•	•	•	•
115	Y-29304	SCREW #10-24 X 3/8	VIS #10-24 X 3/8	TORNILLO #10-24 X 3/8	2	2	2	2	2	2
117	23000-271	SHELF-SIDE BURNER	SUPPORT DE BRULEUR DE COTE	ESTANTE - QUEMADOR LATERAL	•	1	1	•	1	1
122	57054-902	GREASE TRAY	PLATEAU A GRAISSE	BANDEJA RECOLECTORA DE GRASA	1	1	1	1	1	1
123	52009-902	GREASE PAN	CUVETTE A GRAISSE	BANDEJA PARA LA GRASA	1	1	1	1	1	1
135	Y-12119	BUSHING	DOUILLE	COJINETE	3	3	3	3	3	3
136	10184-E44	ROTISSERIE SHIELD	BOUCLIER DE ROTISSERIE	CUBIERTA DEL ROSTIZADOR	1	1	1	1	1	1
137	10184-E42	ROTISSERIE BRACKET	CROCHET DE ROTISSERIE	SOPORTE DEL ROSTIZADOR	1	1	1	1	1	1
138	10184-E43	ROTISSERIE SHIELD	BOUCLIER DE ROTISSERIE	CUBIERTA DEL ROSTIZADOR	1	1	1	1	1	1
139	S21061	WING NUT	ECROU PAILLON	TUERCA MARIPOSA	2	2	2	2	2	2
140	Y-29306	SCREW - 10-24 x 3/4	VIS - 10-24 x 3/4	TORNILLO - 10-24 x 3/4	2	2	2	2	2	2
141	S15271	HANDLE	POIGNEE	MANGO	•	•	1	•	•	1
142	S15270	BALANCER	CONTREPOIS	BALANCEADOR	•	•	1	•	•	1
143	S15263	BUSHING	DOUILLE	COJINETE	•	•	1	•	•	1
144	Y-12220	BUSHING	DOUILLE	COJINETE	•	1	1	•	•	1
145	S15264	SPIT ROD	BROCHETTE	BARRA ROSTIZADORA	•	1	1	•	•	1
146	S15236	MOTOR	MOTEUR	MOTOR	•	•	1	•	•	1
147	S15299	WASHER	RONDELLE	ARANDELA	•	•	1	•	•	1
148	S15287	4 PRONG FORKS	FOURCHETTE A 4 FOURCHON	HORQUILLAS DE 4 PUNTAS	•	•	1	•	•	1
149	10240-20	DOOR PIN	GOUILLE DE LA PORTE	CLAVIJA DE LA PUERTA	1	1	1	1	1	1
150	10184-E211	TANK CLAMP	PINCE-CITERNES	PINZA PARA TANQUE	1	1	1	1	1	1
151	10184-E151	TANK STRAP	SANGLE RÉSERVOIR	CORREA PARA TANQUE	1	1	1	1	1	1
152	Y-12222	MAGNET	AIMANT	IMÁN	1	1	1	1	1	1
153	Y-12223	SNAP IN MAGNET	AIMANT	IMÁN DE AJUSTE	1	1	1	1	1	1
154	Y-11795	LOCK NUT	CROU DE BLOCAGE	TUERCA DE SEGURIDAD	2	2	2	2	2	2
155	10070-E340MS	MATCH LIGHT - STICK	ALLUMETTES	CERILLA - VARILLA	1	1	1	1	1	1
164	Y-12124	DOOR PIN CAP	PORTE PIN PAC	TAPA DE CLAVIJA DE LA PUERTA	1	1	1	1	1	1
165	Y-11551	SCREW- 1/4-20 X 1	VIS- 1/4-20 X 1	TORNILLO- 1/4-20 X 1	1	1	1	1	1	1
166	Y-12117	BUSHING	DOUILLE	COJINETE	•	2	2	•	2	2

